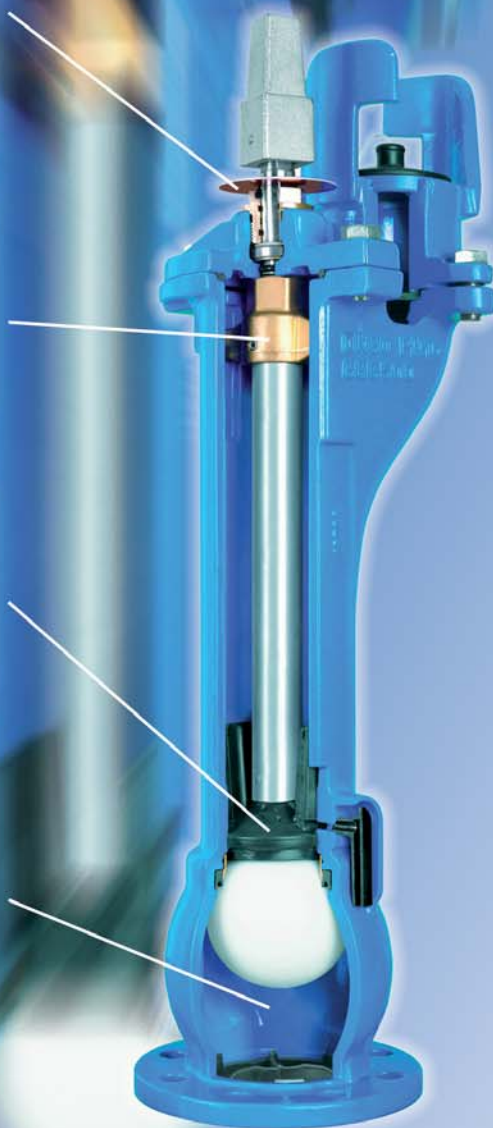


Unterflurhydrant

UFH 5000



- Funktionssicher
- Wirtschaftlich
- Langlebig



Wir erweitern ständig
unser Programm!

Fragen Sie uns:
Armaturenhotline
0681/8701-207
oder www.euro20.info


SAINT-GOBAIN
GUSSROHR

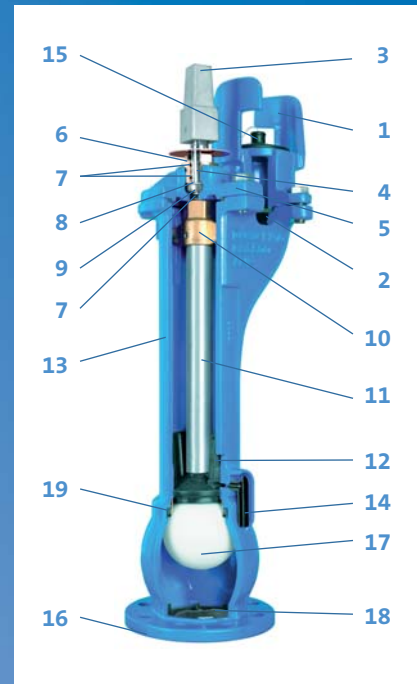
die Armaturenmacher


SAINT-GOBAIN
PAM DEUTSCHLAND



Technische Eigenschaften nach DIN 3221
Mindestvolumenstrom 110 m³/h
Schmutzfänger am Auslauf
Selbstständige, schnelle Entleerung
Wartungsfreie Spindelabdichtung und Hauptspernung
Ausbau Innengarnitur unter Druck möglich
Einlauf senkrecht mit Flansch PN 16 nach DIN 2501
Prüfung nach DIN EN 12266 Teil 1
Einbauvorschrift AE 4307 beachten
Betätigung mit Schlüssel C-DIN 3223
Variante A: einfache Absperrung
Variante AD: doppelte Absperrung

Teil	Benennung	Material	Bemerkungen
1	Klaue, komplett	EN-GJS-500-7 (EN-JS1050)	schwerer Korrosionsschutz innen und außen durch EPOXY-Dickschicht nach GSK-Vorschrift min. 250 µm
2	Schmutzfänger	EPDM	KTW geprüft
3	Vierkantschoner	GT 3510	verzinkt
4	Spindel	X20Cr13	Gewinde gerollt
5	Verschlussdeckel	EN-GJS-500-7 (ENJS1050)	KTW geprüft
6	Dichtbüchse	CuZn40 Pb2	
7	O-Ring	EPDM	dreifache O-Ringabdichtung
8	Dichtscheibe	POM	
9	Dichtscheibe	CuZn37	
10	Spindelmutter	CuZn40 Pb2	Innengarnitur komplett
11	Druckrohr	X5CrNi18.9	
12	Ventilkegel	EN-GJS-400-15 (EN-JS1030)	mit aufvulkanisiertem EPDM/W270
13	Gehäuse	EN-GJS-500-7 (EN-JS1050)	KTW geprüft
14	Entwässerungsschutz	MRS 80	
15	Schutzdeckel	EPDM	
16	Metall-Weichstoff-Dichtung	DIN 2960 NBR	Gummi-Stahldichtung
17	Schwimmkugel	POM	
18	Haltering	MRS 80	
19	Kugeldichtung	Kunststoff	Nutring



Ident-Nr.	Beschreibung	Gewicht [kg]	Beschichtung [außen]	Beschichtung [innen]	Variante [A/AD]	Rohrdeckung [m]
199425	Unterflurhydrant SGG 5000, DN 80, PN 16, DVGW, W270	24,0	EPP	EPP	A	0,75
199427	Unterflurhydrant SGG 5000, DN 80, PN 16, DVGW, W270	29,0	EPP	EPP	A	1
199429	Unterflurhydrant SGG 5000, DN 80, PN 16, DVGW, W270	34,0	EPP	EPP	A	1,25
199461	Unterflurhydrant SGG 5000, DN 80, PN 16, DVGW, W270	38,5	EPP	EPP	A	1,5
199462	Unterflurhydrant SGG 5000, DN 80, PN 16, DVGW, W270	24,5	EPP	Email	A	0,75
199463	Unterflurhydrant SGG 5000, DN 80, PN 16, DVGW, W270	29,5	EPP	Email	A	1
199464	Unterflurhydrant SGG 5000, DN 80, PN 16, DVGW, W270	34,5	EPP	Email	A	1,25
199467	Unterflurhydrant SGG 5000, DN 80, PN 16, DVGW, W270	39,0	EPP	Email	A	1,5
199470	Unterflurhydrant SGG 5000, DN 80, PN 16, DVGW, W270	24,0	EPP	EPP	AD	0,75
199448	Unterflurhydrant SGG 5000, DN 80, PN 16, DVGW, W270	29,0	EPP	EPP	AD	1
199449	Unterflurhydrant SGG 5000, DN 80, PN 16, DVGW, W270	34,0	EPP	EPP	AD	1,25
199450	Unterflurhydrant SGG 5000, DN 80, PN 16, DVGW, W270	38,5	EPP	EPP	AD	1,5
199501	Unterflurhydrant SGG 5000, DN 80, PN 16, DVGW, W270	24,5	EPP	Email	AD	0,75
199502	Unterflurhydrant SGG 5000, DN 80, PN 16, DVGW, W270	29,5	EPP	Email	AD	1
199503	Unterflurhydrant SGG 5000, DN 80, PN 16, DVGW, W270	34,5	EPP	Email	AD	1,25
199504	Unterflurhydrant SGG 5000, DN 80, PN 16, DVGW, W270	39,0	EPP	Email	AD	1,5

Andere Varianten (Vollemail-, Steck-, PE-Anschweiß-, Baio-Ausführung) auf Anfrage

Zubehör (Sickerpackung, Klauenverschluss, Klauen- und Spindelverlängerung etc.) auf Anfrage