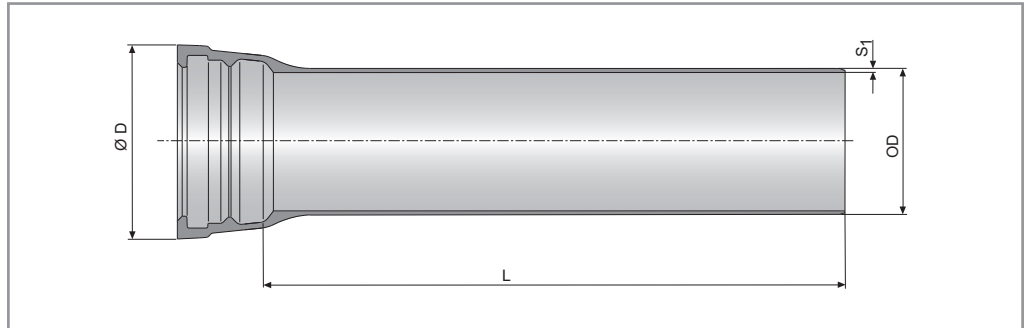




| Inhalt | Seite |
|---|-------------------------|
| Rohre | |
| TAG 32 | 3.2 |
| PLUVIAL | 3.4 |
| INTEGRAL | 3.5 |
| Sonderbeschichtungen | |
| • PE-U | 3.6 |
| • PUX | 3.7 |
| • ZMU | 3.8 |
| • PH 1 | 3.9 |
| Formstücke für Freispegelleitungen | |
| Schachtanschlussstück | SAS 3.10 |
| Muffenbogen / Doppelmuffenbogen | MK, MMK 3.11 |
| Doppelmuffenabzweig 45° | MMC 45 STZ, MMC 45 3.12 |
| Doppelmuffenabzweig 67,3° | MCI 67, ICI 67 3.14 |
| Kupplungen für Gussrohre | 3.16 |
| Anbohrsatelstücke | 3.18 |
| Adapterstücke | 3.21 |
| Übergangskupplungen/ Rohrverbindungsteile | 3.24 |
| Rohrreinigungsdeckel | 3.26 |
| Revisionschächte | 3.28 |

DN 150 - DN 300

Abwasserrohre für Freispigelleitungen nach DIN EN 598 für die Ableitung von Schmutzwasser mit TAG 32 - Verbindung



Beschichtung

Auskleidung:
- Epoxidharz (min 300 µm)

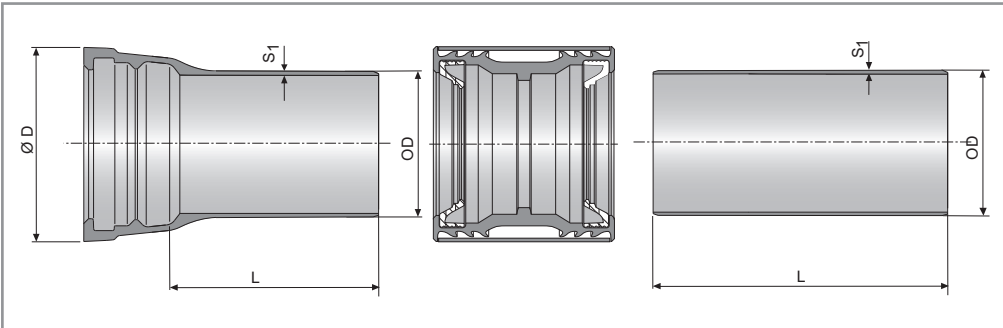
Umhüllung:
- Zinküberzug mit Epoxidharz-Deckbeschichtung

Dichtung aus NBR (Perbunan; gelbe Kennzeichnung)

| DN | Maße [mm] | | | Massen [kg] | | |
|-----|-----------|-------|------|-------------------------------------|--------------------------|------------------------------|
| | OD | Ø D | L | Wanddicke Guss S ₁ | 1 Rohr mit Baulänge L | 1 m Rohr mit Muffenanteil |
| 150 | 170 | 213,5 | 6000 | 3,4 | 79,2 | 13,2 |
| 200 | 222 | 268,5 | 6000 | 3,7 | 113,4 | 18,9 |
| 250 | 274 | 312,5 | 6000 | 4,1 | 153,6 | 25,6 |
| 300 | 326 | 366 | 6000 | 4,8 | 213,6 | 35,6 |
| | | | | | | |

Anmerkung:

In Verbindung mit TAG 32 - Rohren dürfen nur Formstücke mit TAG 32 - Verbindung verwendet werden.



DN 150 - DN 300
 Kurzlängen-Set
 Abwasserrohre für
 Freispiegelleitungen nach
 DIN EN 598 für die Ableitung
 von Schmutzwasser mit
TAG 32 - Verbindung

3

| DN | Maße [mm] | | | Massen [kg] | | | |
|-----|-----------|-------|------|------------------------|-------------------------|---------------|----------|
| | OD | Ø D | L | Wanddicke | Rohr mit Muffe | Glattrohr | Kupplung |
| | | | | Guss S ₁ | 1 m mit Muffenanteil | 1 m Glattrohr | |
| 150 | 170 | 213,5 | 3000 | 3,4 | 13,9 | 12,5 | 3,0 |
| 200 | 222 | 268,5 | 3000 | 3,7 | 19,8 | 17,9 | 4,1 |
| 250 | 274 | 312,5 | 3000 | 4,1 | 26,8 | 24,5 | 10,2 |
| 300 | 326 | 366 | 3000 | 4,8 | 37,1 | 34,1 | 12,1 |
| | | | | | | | |

Set TAG 32 bestehend aus:
 1 x Muffenrohr L = 3 m
 1 x Glattrohr L = 3 m
 1 x Rohrkupplung mit
 Anschlag (Seite 3.17)

Anmerkung:
 In Verbindung mit TAG 32 - Rohren dürfen nur Formstücke mit TAG 32 - Verbindung verwendet werden.



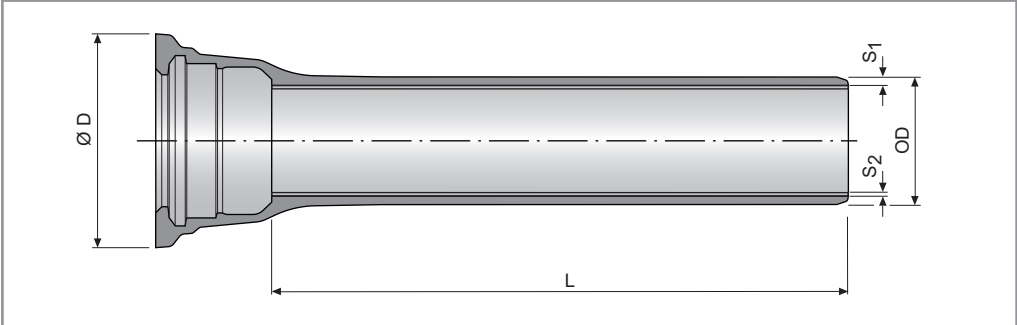
Systembauteile Freispiegelleitungen

PLUVIAL

Ableitung von Regen- und Oberflächenwasser

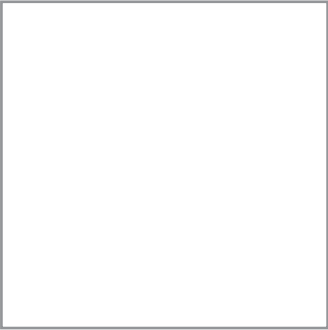
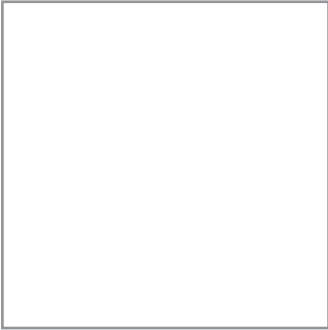
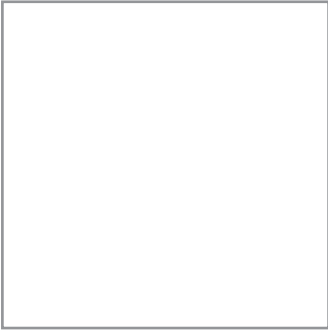
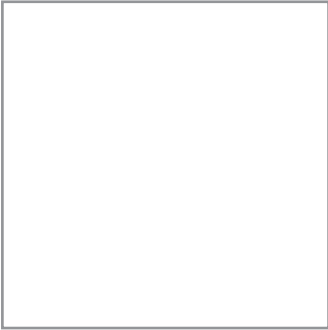
3

DN 350 - DN 2000
 Abwasserrohre für Freispiegel- und Druckleitungen nach DIN EN 598 für die Ableitung von Regen- und Oberflächenwasser mit **STANDARD** - Verbindung nach DIN 28603



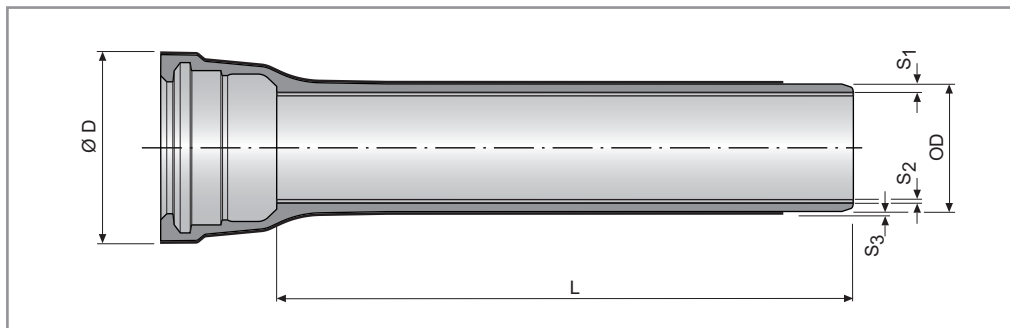
Beschichtung
 Auskleidung:
 - Zementmörtel auf Basis TZ
 Umhüllung:
 - Zinküberzug mit Bitumen-Deckbeschichtung und grün gekennzeichnete Muffe
 Dichtung aus NBR (Perbunan; gelbe Kennzeichnung)

| DN | Maße [mm] | | | Wanddicken | | Massen [kg] | | Volumen eines Rohres [l] |
|------|-----------|--------|------|----------------|----------------|-----------------------|---------------------------|--------------------------|
| | OD | Ø D | L | Guss | ZM | 1 Rohr mit Baulänge L | 1 m Rohr mit Muffenanteil | |
| | | | | S ₁ | S ₂ | | | |
| 350 | 378 | 464,2 | 6000 | 6,0 | 5 | 398,4 | 66,40 | 575 |
| 400 | 429 | 516,2 | 6000 | 6,3 | 5 | 468,6 | 78,10 | 750 |
| 500 | 532 | 629,2 | 6000 | 7,0 | 5 | 638,4 | 106,40 | 1180 |
| 600 | 635 | 738,5 | 6000 | 7,7 | 5 | 827,4 | 137,90 | 1690 |
| 700 | 738 | 863 | 6960 | 9,6 | 6 | 1385,0 | 199,00 | 3690 |
| 800 | 842 | 974 | 6950 | 10,4 | 6 | 1693,0 | 243,60 | 3500 |
| 900 | 945 | 1082 | 6950 | 11,2 | 6 | 2025,9 | 291,50 | 4450 |
| 1000 | 1048 | 1191 | 6960 | 12,0 | 6 | 2388,0 | 343,10 | 5500 |
| 1200 | 1255 | 1412,5 | 8190 | 15,3 | 6 | 4157,2 | 507,60 | 9300 |
| 1400 | 1462 | 1592,1 | 8170 | 17,1 | 9 | 5546,6 | 678,90 | 12600 |
| 1600 | 1668 | 1815,9 | 8160 | 18,9 | 9 | 6946,6 | 851,30 | 16400 |
| 1800 | 1875 | 2032,2 | 8150 | 20,7 | 9 | 8445,0 | 1036,20 | 20780 |
| 2000 | 2082 | 2259 | 8130 | 22,5 | 9 | 10099,0 | 1242,20 | 25500 |
| | | | | | | | | |
| | | | | | | | | |
| | | | | | | | | |
| | | | | | | | | |



DN 80 - DN 700

Abwasserrohre für Freispiegel- und Druckleitungen nach DIN EN 598 für die Ableitung von Schmutz- und Mischwasser mit **STANDARD** - Verbindung nach DIN 28603



Beschichtung

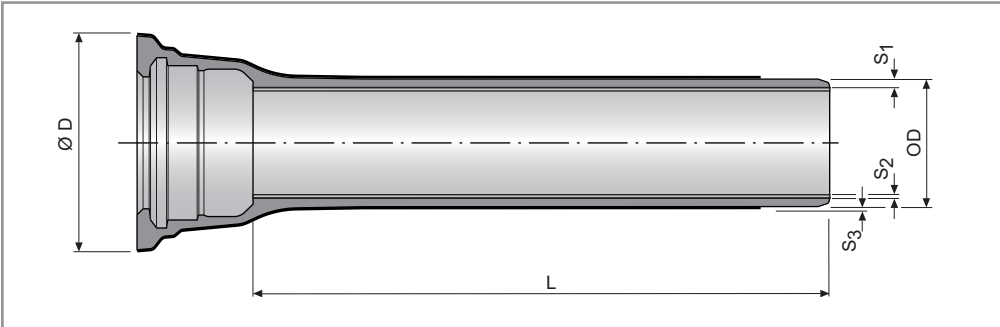
Auskleidung:
- Zementmörtel auf Basis TZ

Umhüllung:
- Zinküberzug mit Polyethylen-Umhüllung (PE-C) nach DIN EN 14628

Dichtung aus NBR (Perbunan; gelbe Kennzeichnung)

| DN | Maße [mm] | | | | | | ~ Massen [kg] | |
|-----|-----------|-------|------|---------------------|-------------------|-------------------|-----------------------|-------------------------|
| | OD | Ø D | L | Wanddicken | | | 1 Rohr mit Baulänge L | 1 m Rohr mit Muffenteil |
| | | | | Guss S ₁ | ZM S ₂ | PE S ₃ | | |
| 80 | 98 | 167 | 6000 | 5,0 | 3,5 | 1,8 | 92,4 | 15,4 |
| 100 | 118 | 188 | 6000 | 5,0 | 3,5 | 1,8 | 112,8 | 18,8 |
| 125 | 144 | 215 | 6000 | 5,0 | 3,5 | 2 | 139,8 | 23,3 |
| 150 | 170 | 242 | 6000 | 5,0 | 3,5 | 2 | 167,4 | 27,9 |
| 200 | 222 | 295 | 6000 | 5,0 | 3,5 | 2 | 229,8 | 38,3 |
| 250 | 274 | 352 | 6000 | 5,3 | 3,5 | 2 | 303,6 | 50,6 |
| 300 | 326 | 409,2 | 6000 | 5,6 | 3,5 | 2,2 | 384,6 | 64,1 |
| 350 | 378 | 464,2 | 6000 | 6,0 | 5 | 2,2 | 493,8 | 82,3 |
| 400 | 429 | 516,2 | 6000 | 6,3 | 5 | 2,2 | 586,8 | 97,8 |
| 500 | 532 | 629,2 | 6000 | 7,0 | 5 | 2,5 | 804,0 | 134,0 |
| 600 | 635 | 738,5 | 6000 | 7,7 | 5 | 2,5 | 1027,8 | 171,3 |
| 700 | 738 | 863 | 6000 | 9,6 | 6 | 2,5 | 1327,2 | 221,2 |
| | | | | | | | | |
| | | | | | | | | |
| | | | | | | | | |
| | | | | | | | | |
| | | | | | | | | |
| | | | | | | | | |
| | | | | | | | | |





DN 800 - DN 2000

Abwasserrohre für Freispiegel- und Druckleitungen nach DIN EN 598 für die Ableitung von Schmutz- und Mischwasser mit **STANDARD** - Verbindung nach DIN 28603

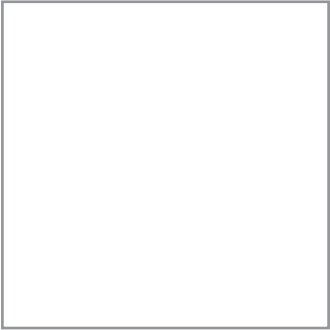
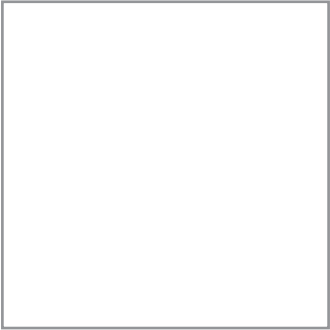
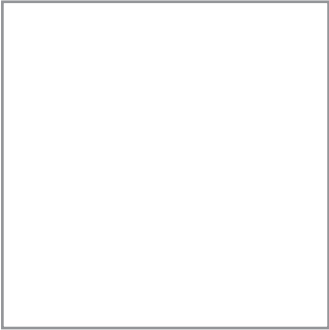
Beschichtung

Auskleidung:
- Zementmörtel auf Basis TZ

Umhüllung:
- Polyurethan-Umhüllung nach DIN EN 15189

Dichtung aus NBR (Perbunan; gelbe Kennzeichnung)

| DN | Maße [mm] | | | | | | ~ Massen [kg] | |
|------|-----------|--------|------|---------------------|-------------------|--------------------|-----------------------|---------------------------|
| | OD | Ø D | L | Wanddicken | | | 1 Rohr mit Baulänge L | 1 m Rohr mit Muffenanteil |
| | | | | Guss S ₁ | ZM S ₂ | PUX S ₃ | | |
| 800 | 842 | 974 | 6950 | 10,4 | 6 | 0,9 | 1693,0 | 243,60 |
| 900 | 945 | 1082 | 6950 | 11,2 | 6 | 0,9 | 2025,9 | 291,50 |
| 1000 | 1048 | 1191 | 6960 | 12,0 | 6 | 0,9 | 2388,0 | 343,10 |
| 1200 | 1255 | 1412,5 | 8190 | 15,3 | 6 | 0,9 | 4157,2 | 507,60 |
| 1400 | 1462 | 1592,1 | 8170 | 17,1 | 9 | 0,9 | 5546,6 | 678,90 |
| 1600 | 1668 | 1815,9 | 8160 | 18,9 | 9 | 0,9 | 6946,6 | 851,30 |
| 1800 | 1875 | 2032,2 | 8150 | 20,7 | 9 | 0,9 | 8445,0 | 1036,20 |
| 2000 | 2082 | 2259 | 8130 | 22,5 | 9 | 0,9 | 10099,0 | 1242,20 |
| | | | | | | | | |
| | | | | | | | | |
| | | | | | | | | |
| | | | | | | | | |
| | | | | | | | | |
| | | | | | | | | |
| | | | | | | | | |
| | | | | | | | | |



Systembauteile Freispiegelleitungen

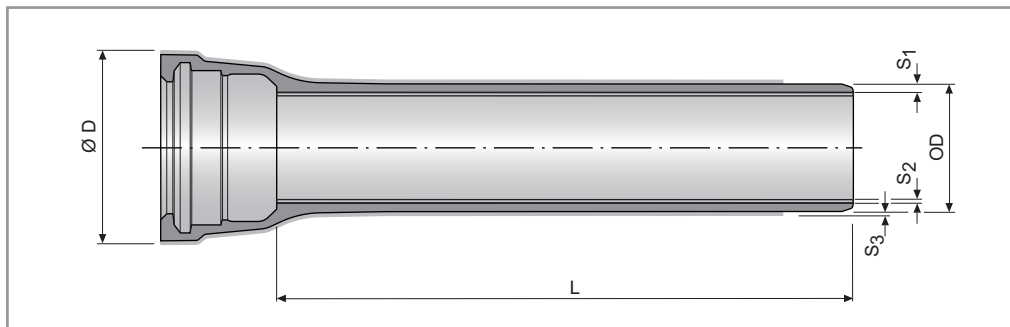
Sonderbeschichtungen

ZMU

3

DN 80 - DN 700

Abwasserrohre für Freispiegel- und Druckleitungen nach DIN EN 598 für die Ableitung von Schmutz- und Mischwasser mit **STANDARD** - Verbindung nach DIN 28603



Beschichtung

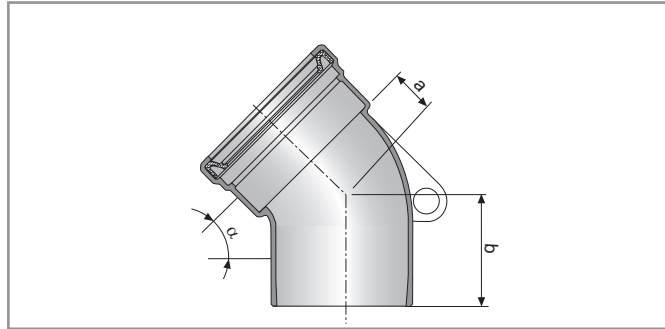
Auskleidung:
- Zementmörtel auf Basis TZ

Umhüllung:
- Zementmörtel nach DIN EN 15542

Dichtung aus NBR (Perbunan; gelbe Kennzeichnung)

| DN | Maße [mm] | | | | | | ~ Massen [kg] | |
|-----|-----------|-------|------|---------------------|-------------------|--------------------|-----------------------|-------------------------|
| | OD | Ø D | L | Wanddicken | | | 1 Rohr mit Baulänge L | 1 m Rohr mit Muffenteil |
| | | | | Guss S ₁ | ZM S ₂ | ZMU S ₃ | | |
| 80 | 98 | 177 | 6000 | 5,0 | 3,5 | 5 | 105,0 | 17,5 |
| 100 | 118 | 198 | 6000 | 5,0 | 3,5 | 5 | 127,8 | 21,3 |
| 125 | 144 | 225 | 6000 | 5,0 | 3,5 | 5 | 160,8 | 26,8 |
| 150 | 170 | 252 | 6000 | 5,0 | 3,5 | 5 | 187,8 | 31,3 |
| 200 | 222 | 315 | 6000 | 5,0 | 3,5 | 5 | 254,4 | 42,4 |
| 250 | 274 | 362 | 6000 | 5,3 | 3,5 | 5 | 334,2 | 55,7 |
| 300 | 326 | 419,2 | 6000 | 5,6 | 3,5 | 5 | 420,0 | 70,0 |
| 350 | 378 | 474,2 | 6000 | 6,0 | 5 | 5 | 531,6 | 88,6 |
| 400 | 429 | 526,2 | 6000 | 6,3 | 5 | 5 | 630,0 | 105,0 |
| 500 | 532 | 639,2 | 6000 | 7,0 | 5 | 5 | 850,8 | 141,8 |
| 600 | 635 | 748,5 | 6000 | 7,7 | 5 | 5 | 1099,2 | 183,2 |
| 700 | 738 | 873 | 6000 | 9,6 | 6 | 5 | 1433,4 | 238,9 |
| | | | | | | | | |
| | | | | | | | | |
| | | | | | | | | |
| | | | | | | | | |
| | | | | | | | | |





Muffenbogen MK
DN 150 - DN 300

Werknorm
mit Muffenverbindung
TAG 32

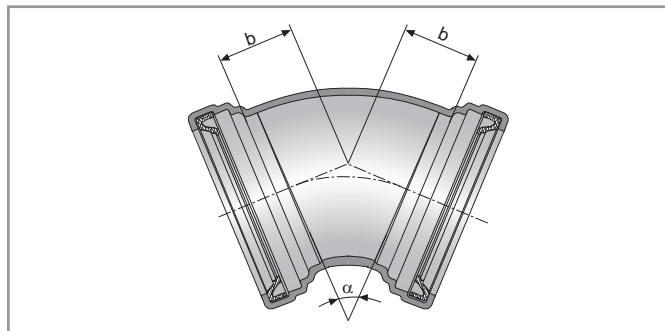
Abwinkelbarkeit siehe Kapitel
Verbindungen

Beschichtung

Innen und Außen:
- Epoxy Pulverbeschichtung
(min 250 µm) nach
DIN EN 14901

Dichtung aus NBR (Perbunan;
gelbe Kennzeichnung)

| DN | MK 11 (11,25°) | | | MK 22 (22,5°) | | | MK 45 (45°) | | |
|-----|----------------|--------|------------|---------------|--------|------------|-------------|--------|------------|
| | a [mm] | b [mm] | Masse [kg] | a [mm] | b [mm] | Masse [kg] | a [mm] | b [mm] | Masse [kg] |
| 150 | 19 | 109 | 5,3 | 29 | 119 | 5,7 | 49 | 139 | 6,4 |
| 200 | 22 | 112 | 7,1 | 34 | 124 | 7,7 | 61 | 151 | 8,9 |
| 250 | 30 | 130 | 11,7 | 50 | 150 | 13,2 | 80 | 180 | 15,3 |
| 300 | 35 | 135 | 15,3 | 60 | 160 | 17,5 | 101 | 202 | 20,9 |
| | | | | | | | | | |
| | | | | | | | | | |
| | | | | | | | | | |



Doppelmuffenbogen MMK
DN 150 - DN 300

DIN EN 598
mit Muffenverbindung
TAG 32

Abwinkelbarkeit siehe Kapitel
Verbindungen

Beschichtung

Innen und Außen:
- Epoxy Pulverbeschichtung
(min 250 µm) nach
DIN EN 14901

Dichtung aus NBR (Perbunan;
gelbe Kennzeichnung)

| DN | MK 11 (11,25°) | | MK 22 (22,5°) | | MK 45 (45°) | |
|-----|----------------|------------|---------------|------------|-------------|------------|
| | b [mm] | Masse [kg] | b [mm] | Masse [kg] | b [mm] | Masse [kg] |
| 150 | 27 | 9,30 | 213 | 9,10 | 74 | 12,2 |
| 200 | 32 | 13,30 | 267 | 13,65 | 80 | 18,2 |
| | | | | | | |
| | | | | | | |
| | | | | | | |

Systembauteile Freispiegelleitungen

Doppelmuffenabzweig 45°

MMC 45, MMC 45 STZ

3

Doppelmuffenabzweig 45° mit Anschlussmuffe Guss MMC 45 DN 150 - DN 300

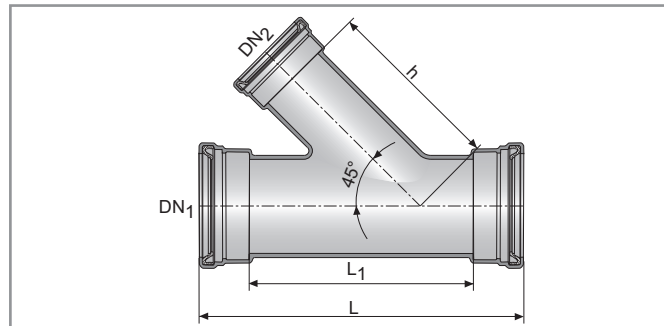
DIN EN 598
mit Muffenverbindung
TAG 32

Abwinkelbarkeit siehe Kapitel
Verbindungen

Beschichtung

Innen und Außen:
- Epoxy Pulverbeschichtung
(min 250 µm) nach
DIN EN 14901

Dichtung aus NBR (Perbunan;
gelbe Kennzeichnung)



| DN ₁ | DN ₂ | Maße [mm] | | | Masse [kg] |
|-----------------|-----------------|-----------|----------------|-----|------------|
| | | L | L ₁ | h | |
| 150 | 150 | 556 | 376 | 319 | 22,6 |
| 200 | 150 | 570 | 370 | 350 | 27,8 |
| 200 | 200 | 570 | 370 | 330 | 30,7 |
| 250 | 150 | 612 | 412 | 343 | 31,3 |
| 250 | 200 | 612 | 412 | 385 | 34,4 |
| 300 | 150 | 612 | 412 | 373 | 38,0 |
| 300 | 200 | 612 | 412 | 410 | 41,0 |

Doppelmuffenabzweig 45° mit Anschlussmuffe Steinzeug MMC 45 STZ DN 200 - DN 250

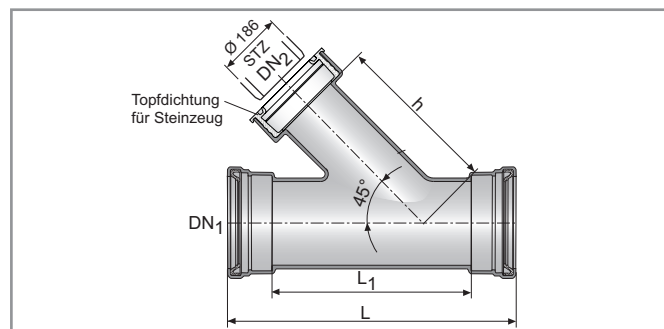
DIN EN 598
mit Muffenverbindung
TAG 32

Abwinkelbarkeit siehe Kapitel
Verbindungen

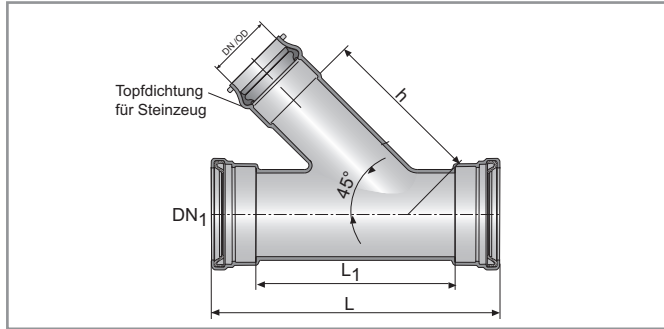
Beschichtung

Innen und Außen:
- Epoxy Pulverbeschichtung
(min 250 µm) nach
DIN EN 14901

Dichtung aus NBR (Perbunan;
gelbe Kennzeichnung)
Adapter für PVC- und SML-
Rohre siehe Zubehör.



| DN ₁ | DN ₂ STZ | Maße [mm] | | | Masse [kg] |
|-----------------|---------------------|-----------|----------------|-----|------------|
| | | L | L ₁ | h | |
| 200 | 150 | 570 | 370 | 358 | 29 |
| 250 | 150 | 612 | 412 | 365 | 41 |
| | | | | | |
| | | | | | |
| | | | | | |
| | | | | | |



**Doppelmuffenabzweig 45°
mit Anschlussmuffe KLIKSO
für PVC-Rohre
MMC 45 KLIKSO
DN 200 - DN 300**
DIN EN 598
mit Muffenverbindung
TAG 32

Abwinkelbarkeit siehe Kapitel
Verbindungen

Beschichtung

Innen und Außen:
- Epoxy Pulverbeschichtung
(min 250 µm) nach
DIN EN 14901

Dichtung aus NBR (Perbunan;
gelbe Kennzeichnung)

| DN ₁ | OD | Maße [mm] | | | Masse [kg] |
|-----------------|-----|-----------|----------------|-----|------------|
| | | L | L ₁ | h | |
| 200 | 160 | 570 | 370 | 336 | 28,2 |
| 250 | 160 | 612 | 412 | 340 | 40 |
| 300 | 160 | 612 | 412 | 390 | 46,2 |
| | | | | | |
| | | | | | |
| | | | | | |
| | | | | | |

| | | | |
|--|--|--|--|
| | | | |
| | | | |

Systembauteile Freispiegelleitungen

Doppelmuffenabzweig 67,5°

MCI 67

**Doppelmuffenabzweig 67,5°
mit Einsteckende Guss
MCI 67**

DN 200 - DN 300

DIN EN 598
mit Muffenverbindung
TAG 32

**DN 250 und DN 300
mit Steckmuffen TAG 32**

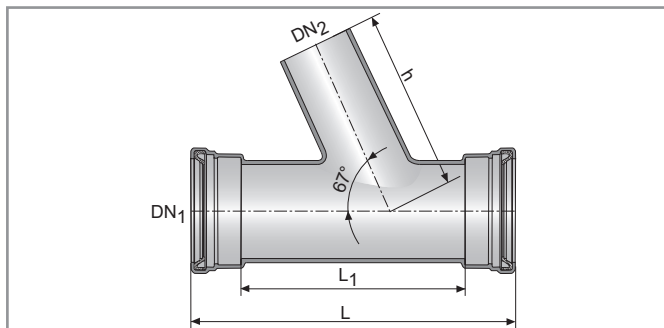
3

Abwinkelbarkeit siehe Kapitel
Verbindungen

Beschichtung

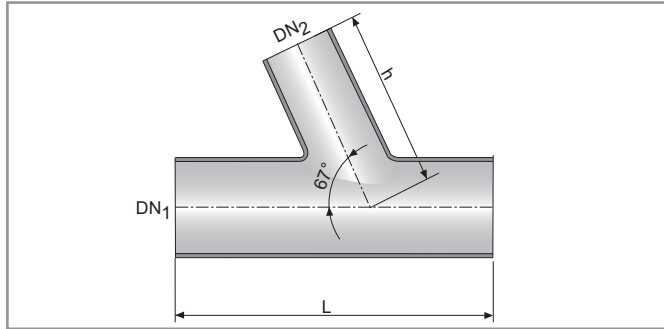
Innen und Außen:
- Epoxy Pulverbeschichtung
(min 250 µm) nach
DIN EN 14901

Dichtung aus NBR (Perbunan;
gelbe Kennzeichnung)



| DN ₁ | DN ₂ | Maße [mm] | | | Masse [kg] |
|-----------------|-----------------|-----------|----------------|-----|------------|
| | | L | L ₁ | h | |
| 200 | 150 | 560 | 360 | 228 | 26 |
| 250 | 125 | 579 | 369 | 342 | 56 |
| 250 | 150 | 579 | 369 | 342 | 57 |
| 250 | 200 | 579 | 369 | 342 | 58 |
| 300 | 125 | 687 | 467 | 380 | 78,5 |
| 300 | 150 | 687 | 467 | 380 | 78,5 |
| 300 | 200 | 687 | 467 | 380 | 79,5 |
| 300 | 250 | 687 | 467 | 380 | 80,5 |





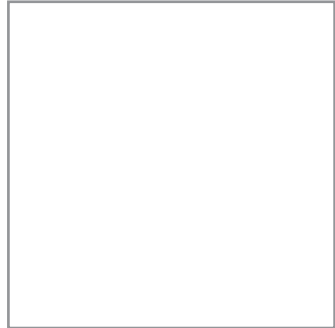
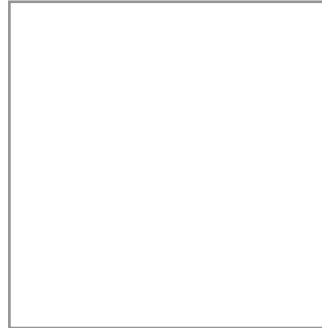
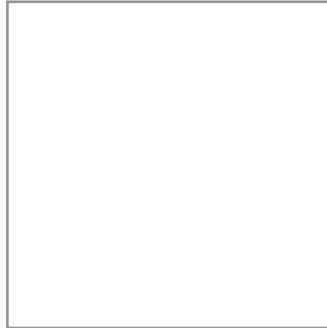
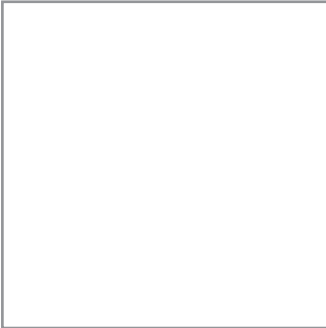
**Abzweig 67,5°
mit Einsteckenden Guss
ICI 67
DN 150 - DN 300**

Abwinkelbarkeit siehe Kapitel
Verbindungen

3

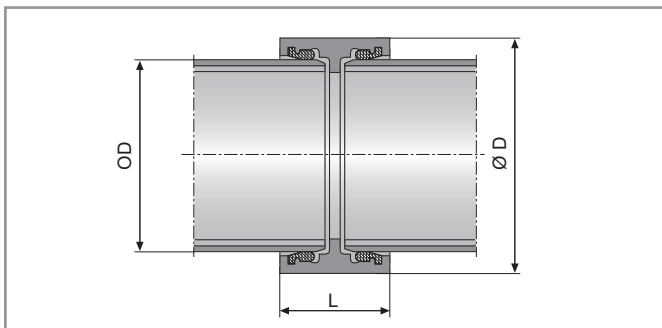
| DN ₁ | DN ₂ | Maße [mm] | | Masse [kg] |
|-----------------|-----------------|-----------|-----|------------|
| | | L | h | |
| 150 | 125 | 493 | 270 | 17,4 |
| 200 | 125 | 568 | 310 | 25,8 |
| 200 | 150 | 568 | 310 | 26,2 |
| 250 | 125 | 565 | 342 | 42 |
| 250 | 150 | 565 | 342 | 43,5 |
| 250 | 200 | 565 | 342 | 44,5 |
| 300 | 125 | 680 | 380 | 62 |
| 300 | 150 | 680 | 380 | 62 |
| 300 | 200 | 680 | 380 | 63 |
| 300 | 250 | 680 | 380 | 64 |
| | | | | |
| | | | | |
| | | | | |
| | | | | |
| | | | | |
| | | | | |
| | | | | |
| | | | | |
| | | | | |

Beschichtung
Innen und Außen:
- Epoxy Pulverbeschichtung
(min 250 µm) nach
DIN EN 14901



DN 150 - DN 900

DIN EN 598
mit Muffenverbindung
TYTON



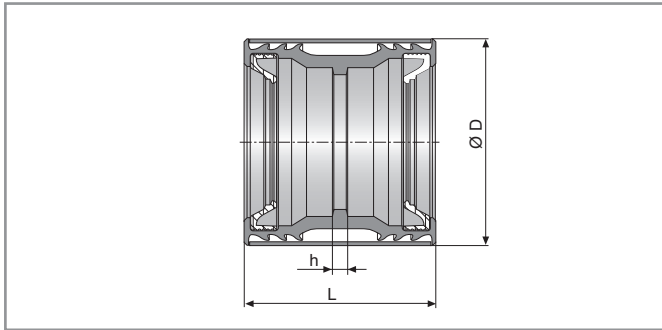
Beschichtung

Innen und Außen:
- Epoxy Pulverbeschichtung
(min 250 µm) nach
DIN EN 14901

Dichtung aus NBR (Perbunan;
gelbe Kennzeichnung)

Abwinkelbarkeit:
DN 150 - 300 5°
DN 350 - 400 4°
DN 500 - 1000 3°

| DN | Maße [mm] | | | Masse [kg] |
|-----|-----------|------|-----|------------|
| | OD | Ø D | L | |
| 150 | 170 | 210 | 160 | 8,0 |
| 200 | 222 | 262 | 165 | 11,5 |
| 250 | 274 | 315 | 180 | 14,5 |
| 300 | 326 | 370 | 200 | 20,0 |
| 350 | 378 | 425 | 215 | 26,0 |
| 400 | 429 | 480 | 210 | 32,0 |
| 500 | 532 | 590 | 225 | 45,0 |
| 600 | 635 | 695 | 250 | 56,0 |
| 700 | 738 | 810 | 305 | 97,0 |
| 800 | 842 | 920 | 325 | 128,0 |
| 900 | 945 | 1026 | 344 | 169,0 |
| | | | | |
| | | | | |
| | | | | |
| | | | | |
| | | | | |



Kupplung für Gussrohre mit Anschlag
DN 150 - DN 300

DIN EN 598
mit Muffenverbindung
TAG 32

Abwinkelbarkeit siehe Kapitel
Verbindungen

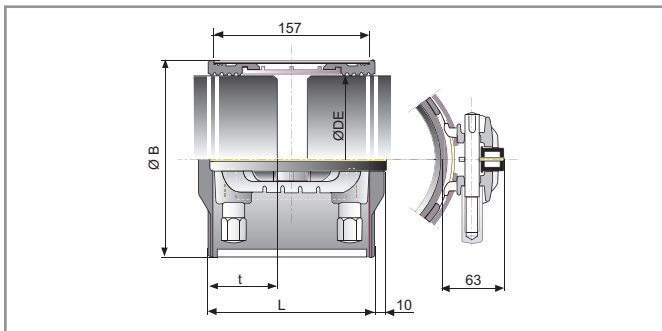
Beschichtung

- Epoxid Pulverbeschichtung
(min 250 µm) nach
DIN EN 14901

Dichtung aus NBR (Perbunan;
gelbe Kennzeichnung)

*Kupplung aus Polypropylen
mit Stahlblechmantel

| DN ₁ | Maße [mm] | | | Masse [kg] |
|-----------------|-----------|-----|----|------------|
| | L | t | h | |
| 150* | 171 | 81 | 10 | 3 |
| 200* | 180 | 85 | 10 | 4,1 |
| 250 | 210 | 100 | 10 | 10,2 |
| 300 | 210 | 100 | 10 | 12,1 |
| | | | | |
| | | | | |
| | | | | |



Kupplung für Gussrohre überschiebbar
DN 150 - DN 200

DIN EN 598

Dichtung aus NBR (Perbunan)

| DN ₁ | Maße [mm] | | | Masse [kg] |
|-----------------|-----------|-----|----|------------|
| | L | ØB | t | |
| 150 | 170 | 200 | 80 | 5,1 |
| 200 | 173 | 252 | 82 | 6 |
| | | | | |
| | | | | |
| | | | | |

Systembauteile Freispiegelleitungen

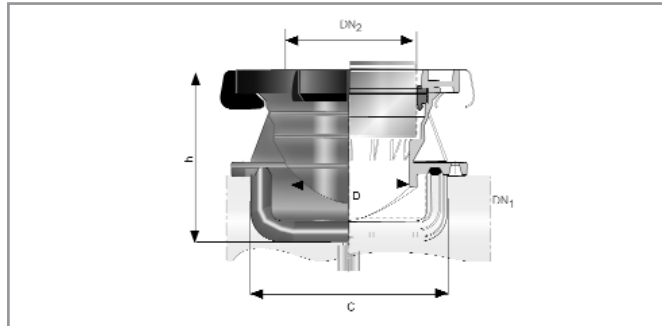
Anbohrsatelstücke

3

Abgang DN 150 / OD 160

zum Anschluss von Rohren aus duktilem Gusseisen, PVC-, PP- oder GG-Rohren.

Dichtungen aus NBR (Perbunan)



| DN ₁ | Zum Anschluss von Rohren aus | DN ₂ | Maße [mm] | | | Masse [kg] |
|-----------------|------------------------------|-----------------|-----------|-----|-----|------------|
| | | | C | D | h | |
| 200 | Duktilem Gusseisen | 150 | 246 | 150 | 193 | 3,75 |
| 200 | PVC, PP und GG | 160 | 246 | 150 | 193 | 3,85 |
| | | | | | | |
| | | | | | | |
| | | | | | | |
| | | | | | | |

Abgang DN 150

zum Anschluss von Rohren und Formstücken aus duktilem Gusseisen

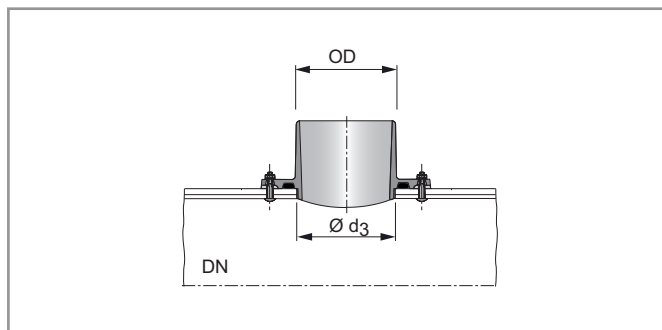
Beschichtung

Innen und Außen:
- Epoxy Pulverbeschichtung (min 250 µm) nach DIN EN 14901

Dichtung aus NBR (Perbunan)

Schrauben M10 aus rostfreiem Stahl mit konischen PE-Dichthülsen

Dichtheitsprüfung mit Wasser bis 2,4 bar



| DN | Maße [mm] | | Masse [kg] |
|-------------|-----------|-----------------|------------|
| | OD | Ød ₃ | |
| 250 | 170 | 172 | 10 |
| 300 | | | 9,7 |
| 350 - 400 | | | 10 |
| 500 - 600 | | | 10 |
| 700 - 1200 | | | 7,6 |
| 1400 - 2000 | | | 7,5 |
| | | | |

DN 150

zum Anschluss von Steinzeug-Rohren

Beschichtung

Innen und Außen:

- Epoxy Pulverbeschichtung (min 250 µm) nach DIN EN 14901

Dichtungen aus NBR (Perbunan)

Schrauben M10 aus rostfreiem Stahl mit konischen PE-Dichthülsen

Dichtheitsprüfung mit Wasser bis 2,4 bar

Mit Adapter aus Kapitel Zu-behör auch zum Anschluss von SML- bzw. Kunststoffrohren geeignet

Abgang DN 200

zum Anschluss von Rohren und Formstücken aus duktilem Gusseisen

Beschichtung

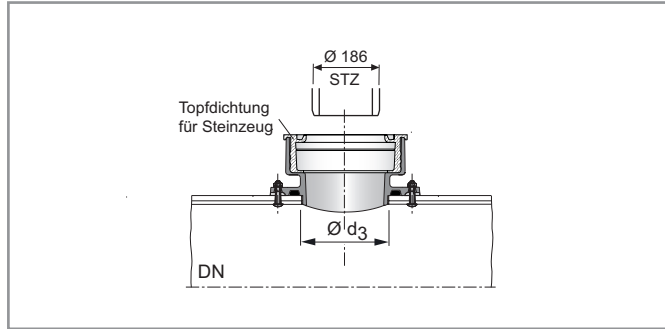
Innen und Außen:

- Epoxy Pulverbeschichtung (min 250 µm) nach DIN EN 14901

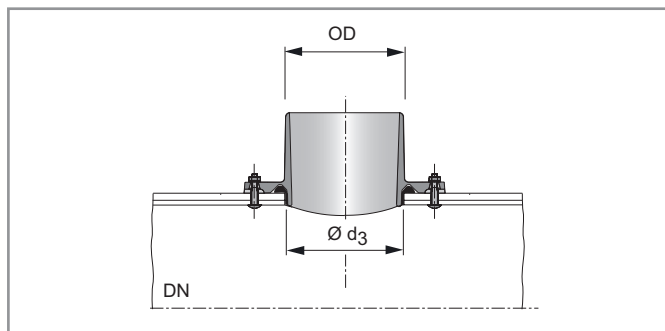
Dichtung aus NBR (Perbunan)

Schrauben M10 aus rostfreiem Stahl mit konischen PE-Dichthülsen

Dichtheitsprüfung mit Wasser bis 2,4 bar



| DN | Ød ₃ [mm] | Masse [kg] |
|------------|----------------------|------------|
| 250 | 172 | 10 |
| 300 | | 9,7 |
| 350 - 400 | | 10 |
| 500 - 600 | | 10 |
| 700 - 1200 | | 7,6 |



| DN | Maße [mm] | | Masse [kg] |
|-------------|-----------|-----------------|------------|
| | OD | Ød ₃ | |
| 300 | 222 | 232 | 13 |
| 350 | | | 12,5 |
| 400 | | | 13 |
| 500 - 600 | | | 11,1 |
| 700 - 800 | | | 13 |
| 900 - 1200 | | | 10 |
| 1400 - 2000 | | | 10 |

Systembauteile Freispiegelleitungen

Anbohrersatzstücke

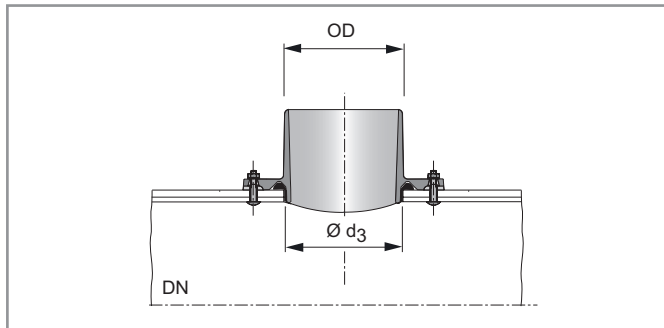
Abgang DN 200
zum Anschluss von
Steinzeug-Rohren

Beschichtung
Innen und Außen:
- Epoxy Pulverbeschichtung
(min 250 µm) nach
DIN EN 14901

Dichtung aus NBR (Perbunan)

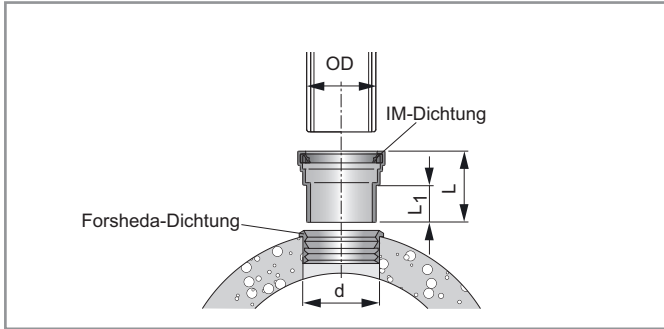
Schrauben M10 aus rostfrei-
em Stahl mit konischen PE-
Dichthülsen

Dichtheitsprüfung mit
Wasser bis 2,4 bar



| DN | Maße [mm] | | Masse [kg] |
|-------------|-----------|-----------------|------------|
| | OD | Ød ₃ | |
| 300 | 242 | 232 | 13 |
| 350 | | | 12,5 |
| 400 | | | 13 |
| 500 - 600 | | | 11,1 |
| 700 - 800 | | | 13 |
| 900 - 1200 | | | 10 |
| 1400 - 2000 | | | 10 |

3



DN 150 und DN 200

Werknorm

mit Steckmuffe TAG 32

zum Anschluss von Rohren aus duktilem Gusseisen an Beton-Rohre mit einer Mindestwanddicke von 80 mm

3

| DN | Maße [mm] | | | | | Masse [kg] |
|-----|-------------------|-------------------|-----|-----|----------------|------------|
| | OD _{min} | OD _{max} | Ø d | L | L ₁ | |
| 150 | 165 | 171,5 | 195 | 173 | 90 | 6,5 |
| 200 | 217 | 223,5 | 246 | 186 | 90 | 9,4 |
| | | | | | | |
| | | | | | | |
| | | | | | | |
| | | | | | | |
| | | | | | | |

Beschichtung

Innen und Außen:

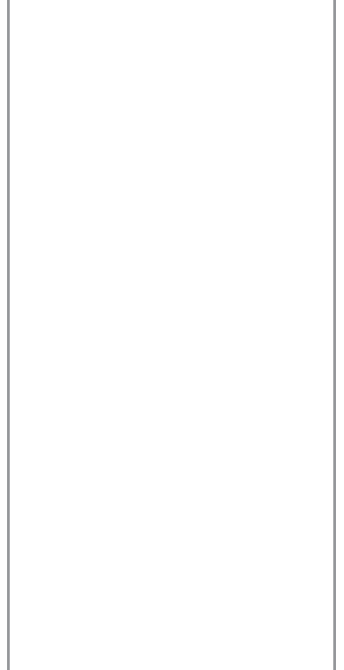
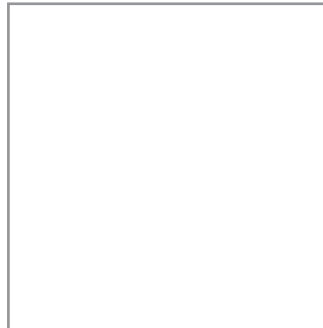
- Epoxy Pulverbeschichtung (min 250 µm) nach DIN EN 14901

Dichtung aus NBR (Perbunan)

Dichtung: Forsheda 910

DN 150 - Typ 156.82.01

DN 200 - Typ 156.83.06



Systembauteile Freispigelleitungen

Adapterstück als Muffenrohr

KASM

3

DN 150

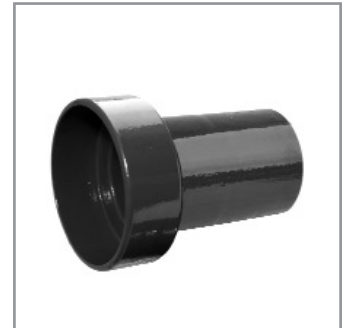
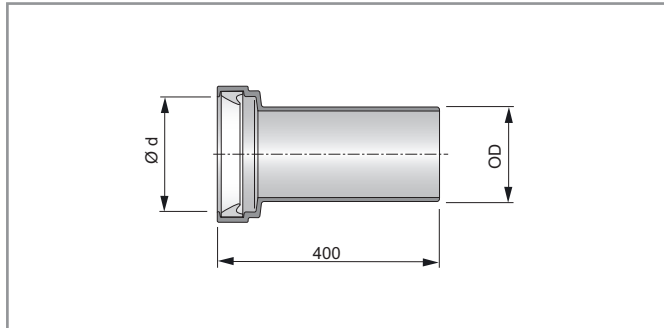
Werknorm

zum Anschluss von
Steinzeug-Rohren an Rohre
und Formstücke aus duktilem
Gusseisen

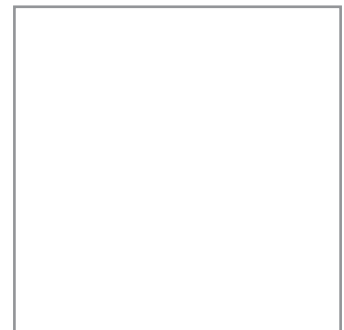
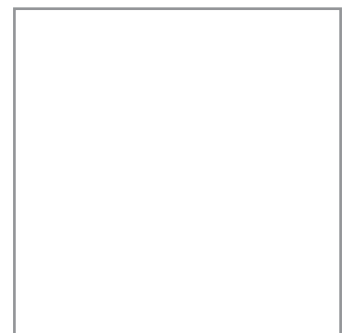
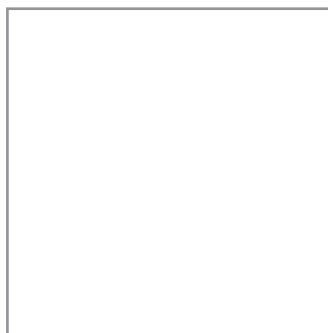
Beschichtung

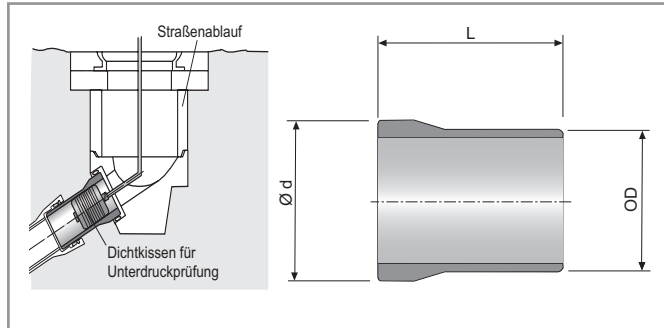
Innen und Außen:
- Epoxy Pulverbeschichtung
(min 250 µm) nach
DIN EN 14901

Dichtung aus NBR (Perbunan)



| DN | Maße [mm] | | Masse [kg] |
|-----|-----------|-----|------------|
| | OD | Ø d | |
| 150 | 170 | 200 | 14,0 |
| | | | |
| | | | |
| | | | |
| | | | |





DN 150 und DN 200

Werknorm

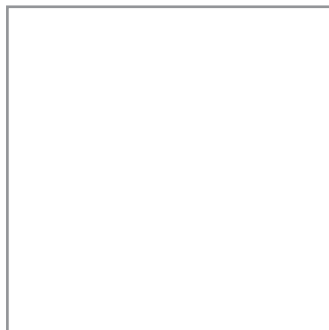
Zum Anschluss von Rohren aus duktilen Gusseisen an Straßenabläufe

Beschichtung

Innen und Außen:

- Epoxy Pulverbeschichtung (min 250 µm) nach DIN EN 14901

| DN | Maße [mm] | | | Masse [kg] |
|-----|-----------|-----|-----|------------|
| | OD | Ø d | L | |
| 150 | 170 | 186 | 300 | 11,5 |
| 200 | 222 | 242 | 320 | 18,0 |
| | | | | |
| | | | | |
| | | | | |
| | | | | |



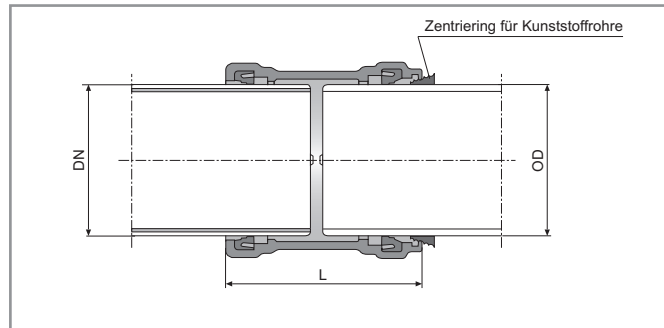
Übergangskupplung DN 150 - DN 300

Zum Verbinden von Rohren aus duktilen Gusseisen mit Kunststoffrohren

Abwinkelbarkeit sich Kapitel Verbindungen

Beschichtung

Innen und Außen:
- Epoxy Pulverbeschichtung (min 250 µm) nach DIN EN 14901

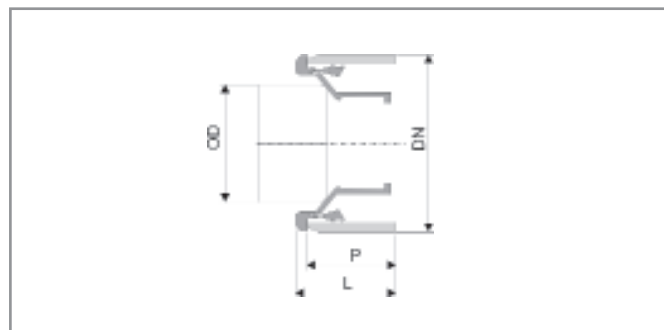


| DN | Maße [mm] | | Masse [kg] |
|-----|-----------|-----|------------|
| | OD | L | |
| 150 | 158 - 173 | 218 | 7,2 |
| 200 | 208 - 226 | 240 | 11,7 |
| 250 | 271 - 281 | 230 | 12,2 |
| 300 | 315 - 335 | 277 | 19,8 |
| | | | |
| | | | |
| | | | |

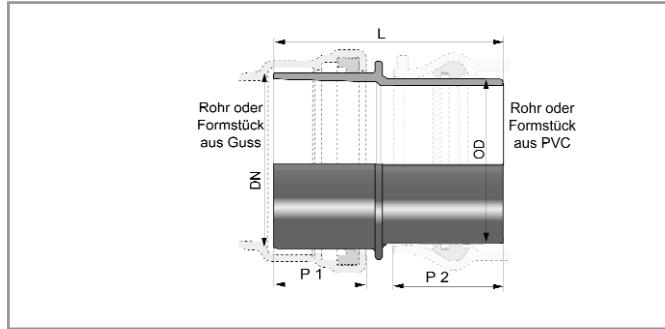
Rohrverbinder DN 150 - DN 200

Zum Verbinden von Rohren TAG 32 mit Kunststoffrohren

Werkstoff NBR



| DN Guss | Maße [mm] | | | Masse [kg] |
|------------|---------------|----|----|------------|
| | OD Kunststoff | P | L | |
| 150 | 110 | 31 | 94 | 0,5 |
| 150 | 125 | 31 | 94 | 0,39 |
| 200 | 160 | 31 | 94 | 0,66 |
| | | | | |
| | | | | |
| | | | | |



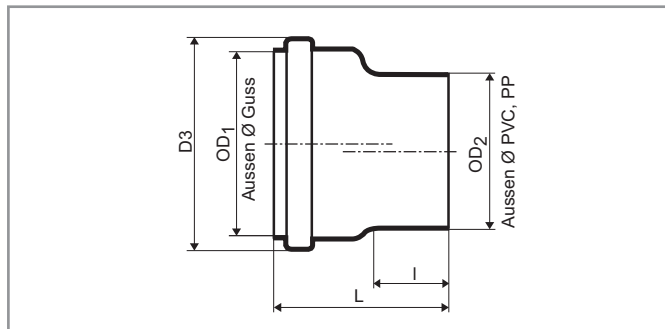
**Rohrverbinder
DN 150 - DN 200**

Zum Verbinden von Rohren aus duktilen Gusseisen mit Kunststoffrohren

Beschichtung
Innen und Außen:
- Epoxid Pulverbeschichtung (min 250 µm) nach DIN EN 14901

3

| DN | OD | Maße [mm] | | | Masse [kg] |
|-----|-----|-----------|----|-----|------------|
| | | P1 | P2 | L | |
| 150 | 160 | 90 | 89 | 200 | 5,8 |
| 200 | 200 | 90 | 89 | 200 | 7,2 |
| | | | | | |
| | | | | | |
| | | | | | |
| | | | | | |

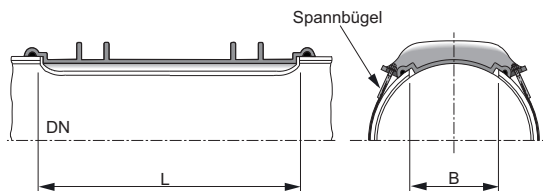


**Rohrverbinder
DN 150 - DN 300**

Zum Verbinden von Rohren aus duktilen Gusseisen mit Kunststoffrohren

| DN ₁ | OD ₂ | Maße [mm] | | | Masse [kg] |
|-----------------|-----------------|-----------|-----|-----|------------|
| | | D3 | I | L | |
| 150 | 160 | 207 | 100 | 220 | 1,05 |
| 200 | 200 | 262 | 108 | 243 | 1,69 |
| 250 | 315 | 310 | 150 | 340 | 3,88 |
| 300 | 315 | 362 | 160 | 310 | 3,96 |
| | | | | | |
| | | | | | |
| | | | | | |

DN 150 - DN 800
DIN EN 598

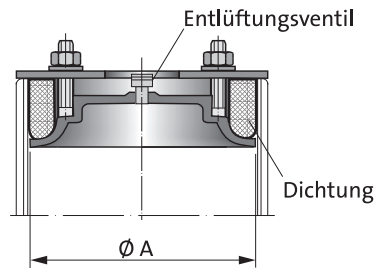


Beschichtung
Innen und Außen:
- Epoxy Pulverbeschichtung
(min 250 µm) nach
DIN EN 14901

Dichtung aus NBR (Perbunan)

Spannbügel aus
verzinktem Stahl

| DN | Maße [mm] | | Masse [kg] |
|-----|-----------|-----|------------|
| | L | B | |
| 150 | 359 | 107 | 7,5 |
| 200 | 394 | 142 | 9,2 |
| 250 | 622 | 172 | 17,0 |
| 300 | 662 | 212 | 20,0 |
| 400 | 662 | 212 | 18,0 |
| 500 | 662 | 212 | 17,8 |
| 600 | 640 | 290 | 28,5 |
| 700 | 640 | 290 | 29,5 |
| 800 | 640 | 290 | 30,0 |
| | | | |
| | | | |
| | | | |
| | | | |
| | | | |
| | | | |
| | | | |
| | | | |



Rohrverschluss für Hausanschlussleitungen aus duktilem Gusseisen DN 125 - DN 300

Einsatzbereich

Rohrverschlussdeckel werden zum Verschließen von Rohrmuffen- und Einsteckenden duktiler Gussrohre eingesetzt.

Die Deckel sind einsetzbar in Freispiegelleitungen, die mit 0,5 bar auf Dichtheit geprüft werden.

Werkstoff

Deckel: duktiler Gusseisen
Dichtung: NBR

| DN | Ø A [mm] | Masse [kg] | Typ |
|-----|-------------|------------|------------|
| 125 | 117 | 1,5 | AS 12 B6 C |
| 150 | 143 | 2 | AS 15 B6 C |
| 200 | 190 | 4 | AS 20 B6 C |
| 250 | Auf Anfrage | | |
| 300 | 302 | 9 | AS 30 B6 C |
| | | | |
| | | | |
| | | | |

Montage:

Der Deckel wird in das Rohr eingesetzt, über Spannschrauben wird die Dichtung verpresst, so dass sie gegen die Rohrinnauskleidung abdichtet.

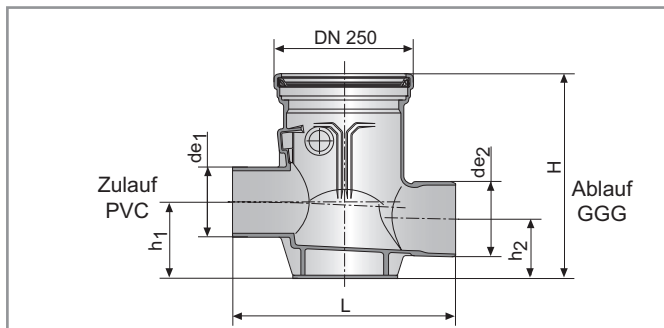
Beim Abdichten auf der Muffenseite wird der Verschlussdeckel durch die Muffe bis in den Rohrschaft geführt und verspannt.

Über das am Deckel eingeschraubte Ventil kann die Leitung während des Füllens entlüftet werden.

DN 250

Beschichtung

Innen und Außen:
 - Epoxy Pulverbeschichtung
 (min 250 µm) nach
 DIN EN 14901

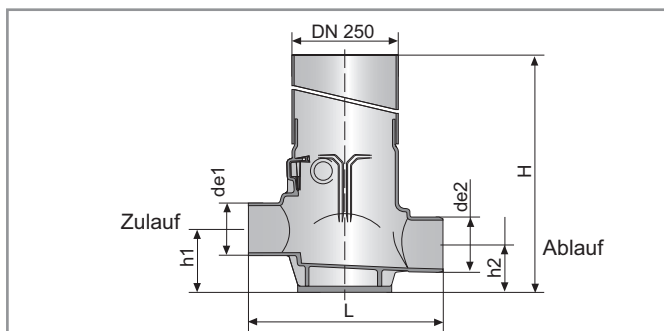


| Grundkörper DN | Durchgang DN | Maße [mm] | | | | | | Masse [kg] |
|-------------------|-----------------|-----------|-----|---------------------|----------------|-------------------|----------------|------------|
| | | L | H | Zulauf für PVC / PP | | Ablauf für Guss | | |
| | | | | Ø de ₁ | h ₁ | Ø de ₂ | h ₂ | |
| 250 | 150 | 508 | 460 | 160 | 170 | 170 | 132 | 26,5 |
| | | | | | | | | |
| | | | | | | | | |
| | | | | | | | | |
| | | | | | | | | |

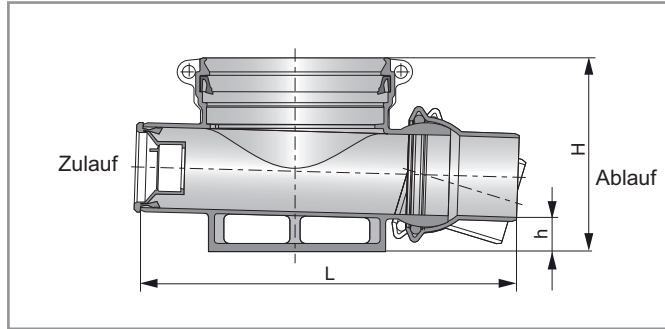
DN 250

Beschichtung

Innen und Außen:
 - Epoxy Pulverbeschichtung
 (min 250 µm) nach
 DIN EN 14901



| Grundkörper DN | Durchgang DN | Maße [mm] | | | | | | Masse [kg] |
|-------------------|-----------------|-----------|------|---------------------|----------------|-------------------|----------------|------------|
| | | L | H | Zulauf für PVC / PP | | Ablauf für Guss | | |
| | | | | Ø de ₁ | h ₁ | Ø de ₂ | h ₂ | |
| 250 | 150 | 508 | 1000 | 160 | 170 | 170 | 132 | 52,1 |
| | | | | | | | | |
| | | | | | | | | |
| | | | | | | | | |
| | | | | | | | | |



DN 300

Beschichtung

Innen und Außen:
 - Epoxy Pulverbeschichtung
 (min 250 µm) nach
 DIN EN 14901

| Grundkörper DN | Durchgang DN | Maße [mm] | | | Masse [kg] |
|-------------------|-----------------|-----------|-----|---------|------------|
| | | L | H | h | |
| 300 | 150 | 760 | 370 | 15 - 65 | 55,0 |
| | | | | | |
| | | | | | |
| | | | | | |
| | | | | | |

