



**Inhalt**

**Rohre**

INTEGRAL	4.2
INTEGRAL UNIVERSAL	4.3
Sonderbeschichtungen	
• INTEGRAL PE-U	4.4
• INTEGRAL PUX	4.5
• INTEGRAL ZMU	4.6
• INTEGRAL pH 1	4.7
Flanschenrohre	4.8

**Formstücke für Druckleitungen**

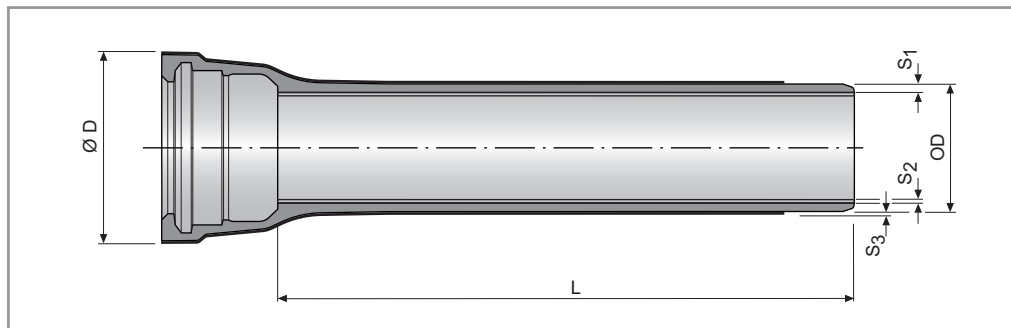
Überschiebemuffe	U	4.9
Doppelmuffenbogen	MMK, MMQ	4.11
Doppelmuffenübergangsstück	MMR	4.11
Doppelmuffenstück mit Muffenabzweig	MMB	4.12
Doppelmuffenstück mit Flanschabzweig	MMA	4.13
Flanschmuffenstück	E	4.15
Flanschmuffenstück Baulänge 600 mm	E 600	4.16
Einflanschstück	F	4.17
Blindflansch	X / XG	4.18
Rohr-Reinigungskasten mit Flanschen	RRK	4.19





### DN 80 - DN 700

Abwasserrohre für Freispiegel- und Druckleitungen nach DIN EN 598 für die Ableitung von Schmutz- und Mischwasser mit **STANDARD-** Verbindung nach DIN 28603



4

### Beschichtung

Auskleidung:  
- Zementmörtel auf Basis TZ

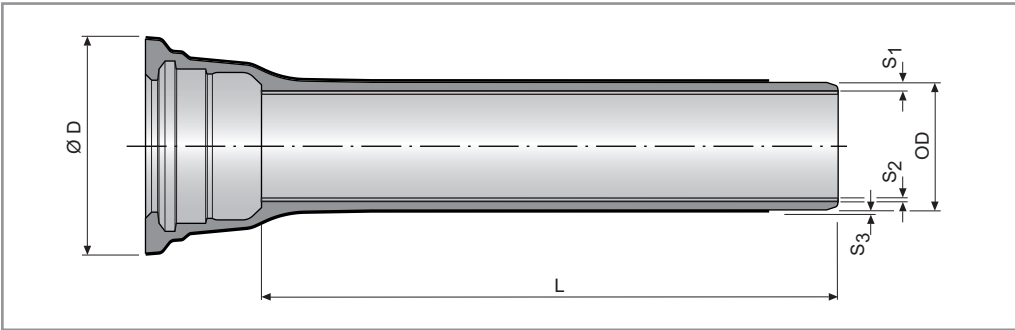
Umhüllung:  
- Zinküberzug mit Polyethylen-Umhüllung (PE-C) nach DIN EN 14628

Dichtung aus NBR (Perbunan; gelbe Kennzeichnung)

PE-U Rohre auch als UNIVERSAL Rohre erhältlich

DN	Maße [mm]						~ Massen [kg]	
	OD	Ø D	L	Wanddicken			1 Rohr mit Baulänge L	1 m Rohr mit Muffenanteil
				Guss S <sub>1</sub>	ZM S <sub>2</sub>	PE S <sub>3</sub>		
80	98	167	6000	5,0	3,5	1,8	92,4	15,4
100	118	188	6000	5,0	3,5	1,8	112,8	18,8
125	144	215	6000	5,0	3,5	2	139,8	23,3
150	170	242	6000	5,0	3,5	2	167,4	27,9
200	222	295	6000	5,0	3,5	2	229,8	38,3
250	274	352	6000	5,3	3,5	2	303,6	50,6
300	326	409,2	6000	5,6	3,5	2,2	384,6	64,1
350	378	464,2	6000	6,0	5	2,2	493,8	82,3
400	429	516,2	6000	6,3	5	2,2	586,8	97,8
500	532	629,2	6000	7,0	5	2,5	804,0	134,0
600	635	738,5	6000	7,7	5	2,5	1027,8	171,3
700	738	863	6000	9,6	6	2,5	1327,2	221,2

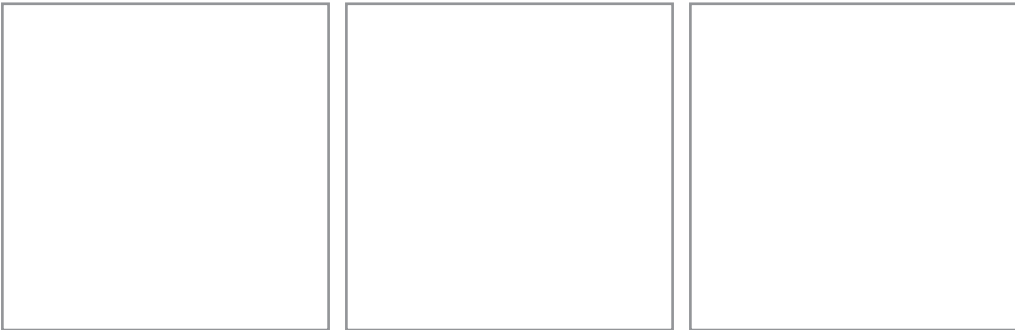




**DN 800 - DN 2000**  
 Abwasserrohre für Freispiegel- und Druckleitungen nach DIN EN 598 für die Ableitung von Schmutz- und Mischwasser mit **STANDARD** - Verbindung nach DIN 28603

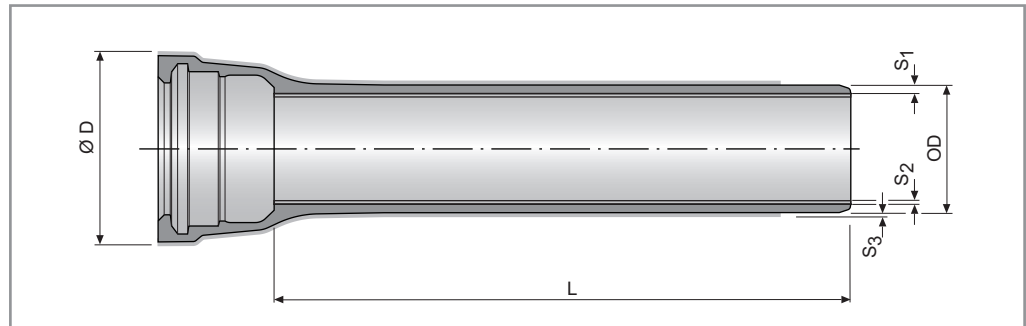
DN	Maße [mm]						~ Massen [kg]	
	OD	Ø D	L	Wanddicken			1 Rohr mit Baulänge L	1 m Rohr mit Muffenanteil
				Guss S <sub>1</sub>	ZM S <sub>2</sub>	PUX S <sub>3</sub>		
800	842	974	6950	10,4	6	0,9	1693,0	243,60
900	945	1082	6950	11,2	6	0,9	2025,9	291,50
1000	1048	1191	6960	12,0	6	0,9	2388,0	343,10
1200	1255	1412,5	8190	15,3	6	0,9	4157,2	507,60
1400	1462	1592,1	8170	17,1	9	0,9	5546,6	678,90
1600	1668	1815,9	8160	18,9	9	0,9	6946,6	851,30
1800	1875	2032,2	8150	20,7	9	0,9	8445,0	1036,20
2000	2082	2259	8130	22,5	9	0,9	10099,0	1242,20

**Beschichtung**  
 Auskleidung:  
 - Zementmörtel auf Basis TZ  
 Umhüllung:  
 - Polyurethan-Umhüllung nach DIN EN 15189  
 Dichtung aus NBR (Perbunan; gelbe Kennzeichnung)



### DN 80 - DN 700

Abwasserrohre für Freispiegel- und Druckleitungen nach DIN EN 598 für die Ableitung von Schmutz- und Mischwasser mit **STANDARD** - Verbindung nach DIN 28603



4

### Beschichtung

Auskleidung:  
- Zementmörtel auf Basis TZ

Umhüllung:  
- Zementmörtel nach DIN EN 15542

Dichtung aus NBR (Perbunan; gelbe Kennzeichnung)

ZMU Rohre auch als UNIVERSAL Rohre erhältlich

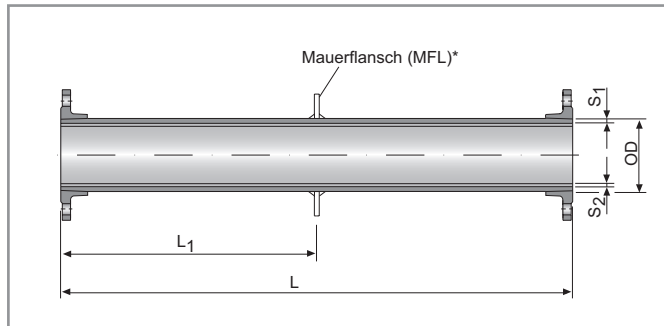
DN	Maße [mm]						~ Massen [kg]	
	OD	Ø D	L	Wanddicken			1 Rohr mit Baulänge L	1 m Rohr mit Muffenteil
				Guss S <sub>1</sub>	ZM S <sub>2</sub>	ZMU S <sub>3</sub>		
80	98	177	6000	5,0	3,5	5	105,0	17,5
100	118	198	6000	5,0	3,5	5	127,8	21,3
125	144	225	6000	5,0	3,5	5	160,8	26,8
150	170	252	6000	5,0	3,5	5	187,8	31,3
200	222	315	6000	5,0	3,5	5	254,4	42,4
250	274	362	6000	5,3	3,5	5	334,2	55,7
300	326	419,2	6000	5,6	3,5	5	420,0	70,0
350	378	474,2	6000	6,0	5	5	531,6	88,6
400	429	526,2	6000	6,3	5	5	630,0	105,0
500	532	639,2	6000	7,0	5	5	850,8	141,8
600	635	748,5	6000	7,7	5	5	1099,2	183,2
700	738	873	6000	9,6	6	5	1433,4	238,9





### DN 80 - DN 600

Abwasserrohre für Freispiegel- und Druckleitungen und nach DIN EN 598 für die Ableitung von Schmutz- und Mischwasser mit Flanschen nach DIN EN 1092-2



4

### Beschichtung

Auskleidung:  
- Zementmörtel auf Basis TZ

Umhüllung:  
- Zinküberzug mit Epoxidharz-Deckbeschichtung

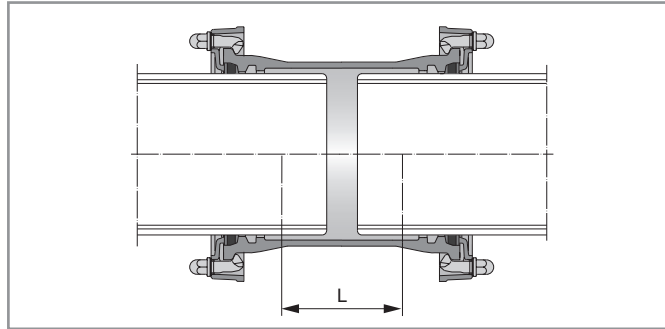
Länge L und L1 bei Bestellungen angeben

\* Mauerflansch auf Anfrage

Schrauben und Flachdichtungen vom Fachhandel

DN	Maße [mm]				~Massen [kg]				
	OD	Guss S <sub>1</sub>	ZM S <sub>2</sub>	Baulänge L	1 m Rohr ohne Flansch		ein Flansch		Mauerflansch
					Guss + ZMA	PN 10	PN 16		
80	98	6,0	3,5	501 - 5900	14,3	2,8		1,9	
100	118	6,0	3,5		17,4	3,3		2,1	
125	144	6,0	3,5		21,6	4,0		2,4	
150	170	6,0	3,5		25,7	5,0		2,7	
200	222	6,3	3,5		35,4	6,9	6,7	3,3	
250	274	6,8	3,5		46,5	9,8	9,4	4,0	
300	326	7,2	3,5		58,7	13,0	12,6	4,6	
350	378	7,7	5		75,7	14,7	17,5	7,9	
400	429	8,1	5		90,3	17,2	22,1	8,8	
500	532	13,0	5		167,8	23,2	37,4	10,3	
600	635	14,3	5		218,6	32,8	68,0	12,4	

U



DN 80 - DN 1000

DIN EN 545

mit Stopfbuchsen-Verbindung  
EXPRESS

**Beschichtung**

Innen und Außen:  
- Epoxy Pulverbeschichtung  
(min 250 µm) nach  
DIN EN 14901

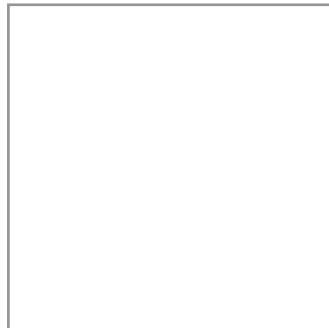
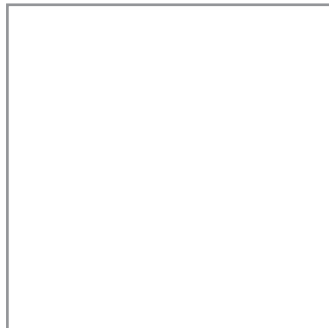
Dichtung aus NBR (Perbunan)

Abwinkelbarkeit siehe Kapitel  
Verbindungen

\* Masse ohne Verbindungsteile  
(siehe Kapitel Verbindungen)

4

DN	Maße [mm]		Masse* [kg]	
	L		PFA 10	PFA 16
80	158		8,8	
100	160		7,1	
125	165		8,7	
150	165		10,4	
200	170		14,5	
250	175		24,3	
300	180		30,2	
350	185		55	
400	190		67	
500	200		100	
600	210		131	
700	220		183	
800	230		226	
900	240		274	
1000	250		325	



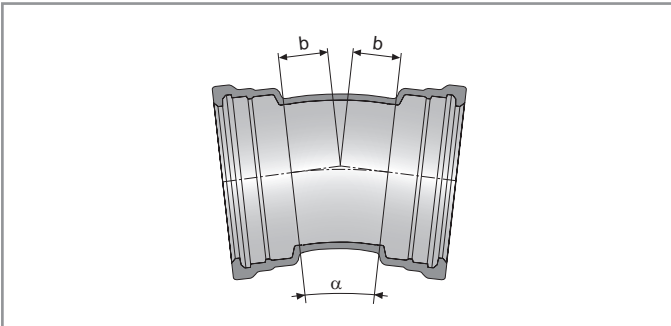
# Systembauteile Druckleitungen

## Doppelmuffenbogen

MMK, MMQ

**DN 80 - DN 1000**  
 DIN EN 598  
 mit Muffenverbindung  
 STANDARD

Abwinkelbarkeit siehe Kapitel  
 Verbindungen



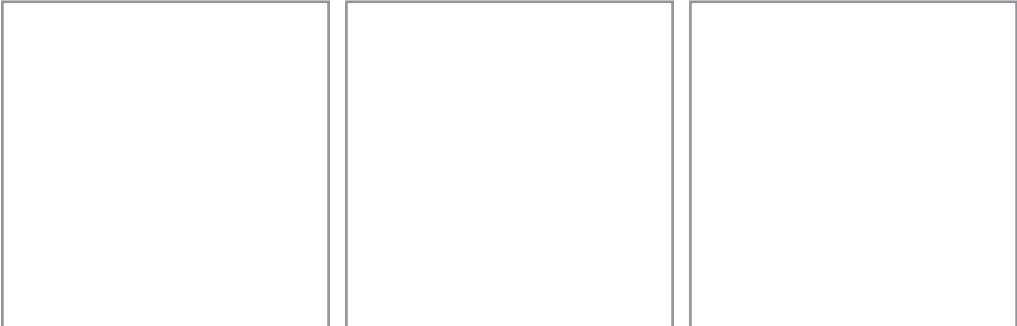
4

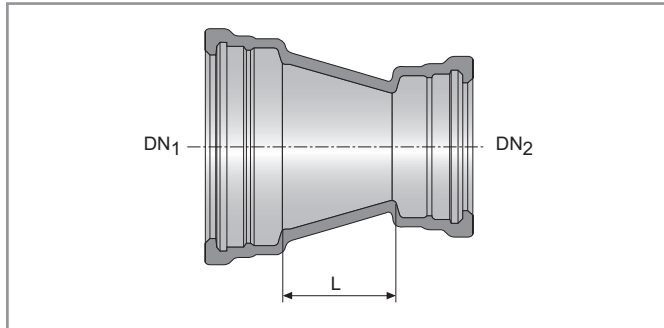
**Beschichtung**  
 Innen und Außen:  
 - Epoxy Pulverbeschichtung  
 (min 250 µm) nach  
 DIN EN 14901

Dichtung aus NBR (Perbunan;  
 gelbe Kennzeichnung)

Formstücke mit UNIVERSAL-  
 Verbindung auf Anfrage.

DN	MMK 11 (11,25°)		MMK 22 (22,5°)		MMK 30 (30°)		MMK 45 (45°)		MMQ (90°)	
	b [mm]	Masse [kg]	b [mm]	Masse [kg]	b [mm]	Masse [kg]	b [mm]	Masse [kg]	b [mm]	Masse [kg]
80	40	6,8	32	6,5	-	-	56,5	7,3	91,5	7,9
100	40	8,3	35	8,2	-	-	65	9,3	105	10,4
125	45	10,8	38	10,4	-	-	83,5	12,8	133,5	13,9
150	46	13,2	42	12,8	-	-	92,5	16,2	152,5	18,7
200	52	20	51	19,7	-	-	100	24,5	200	30
250	55	31,5	70	33,2	-	-	136	41,5	252	50,6
300	50	41,2	70	43,7	-	-	167,5	60,5	304	74,2
350	53	49	78	53,2	-	-	168	75,2	390	115
400	58	61,5	92	68,7	140	82,5	189	88,5	436	141
500	71	96,2	110	108	170	114,5	220	146	525	215
600	94	128	140	143,9	200	160	283	208,4	624	311
700	87	204	157,5	239	-	-	335,5	319	670	443
800	90,5	253,4	170,5	303	-	-	364,5	414,1	735	696
900	102,5	325,6	197,5	405,6	-	-	403,5	545,1	880	800
1000	117,5	414,4	217,5	507,4	-	-	439,5	703,3	1000	1461
Größere Nennweiten auf Anfrage										





**DN 100 - DN 600**

DIN EN 598  
mit Muffenverbindung  
STANDARD

Abwinkelbarkeit siehe Kapitel  
Verbindungen

DN <sub>1</sub>	DN <sub>2</sub>	Maße [mm]	Masse [kg]
		L	
100	80	104,5	7,5
125	100	105,5	9,4
150	100	130	11,1
200	150	125	16,7
250	200	125	25,3
300	200	222	35,7
300	250	123	35,9
350	300	187	55
400	300	260	60
500	400	290	86,5
600	500	258	120

**Beschichtung**

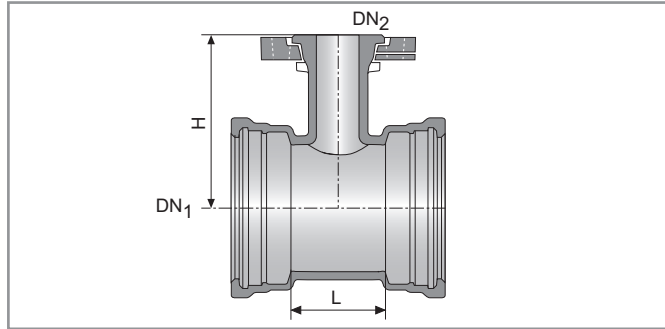
Innen und Außen:  
- Epoxy Pulverbeschichtung  
(min 250 µm) nach  
DIN EN 14901

Dichtung aus NBR (Perbunan;  
gelbe Kennzeichnung)

Formstücke mit UNIVERSAL-  
Verbindung auf Anfrage.







**DN 80 - DN 1000**

DIN EN 598  
mit Muffenverbindung  
STANDARD

Flanschanschlussmaße nach  
DIN EN 1092-2

Abwinkelbarkeit siehe Kapitel  
Verbindungen

**Beschichtung**

Innen und Außen:  
- Epoxy Pulverbeschichtung  
(min 250 µm) nach  
DIN EN 14901

Dichtung aus NBR (Perbunan;  
gelbe Kennzeichnung)

Formstücke mit UNIVERSAL-  
Verbindung auf Anfrage.

Schrauben und Flachdich-  
tungen vom Fachhandel.

DN <sub>1</sub>	DN <sub>2</sub>	Maße [mm]		Masse [kg]	
		L	H	PN 10	PN 16
80	80	183	165	12,8	
100	80	185	177	15	
100	100	210	180	16,8	
125	80	165	195	17,3	
125	100	190	200	19	
125	125	267	200	23,5	
150	80	165	210	20,2	
150	100	190	215	22	
150	125	220	210	24,4	
150	150	305	220	30,1	
200	80	170	240	27,8	
200	100	195	245	29,9	
200	125	220	240	32,4	
200	150	250	245	35,7	
200	200	360	260	45,5	45,4
250	80	234	250	44,6	
250	100	234	270	44,5	
250	150	251	280	50,5	
250	200	344	290	61,3	61,2
250	250	404	300	70,6	70,2
300	80	237	298	58,9	
300	100	237	300	59,6	
300	150	347	310	72,7	
300	200	347	320	77,2	77,2
300	300	467	340	99,4	98,7
350	80	194	310	73,7	
350	100	195	330	90,7	
350	150	314	340	88,7	
350	200	314	350	92,7	92,6
350	350	485	380	132,8	132

## Systembauteile Druckleitungen

### Doppelmuffe mit Flanschstutzen

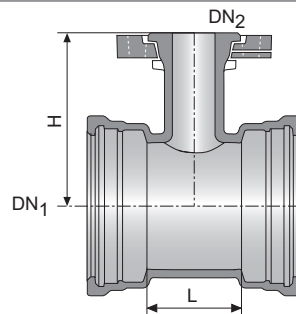
MMA

#### DN 80 - DN 1000

DIN EN 598  
mit Muffenverbindung  
STANDARD

Flanschanschlussmaße nach  
DIN EN 1092-2

Abwinkelbarkeit siehe Kapitel  
Verbindungen



4

#### Beschichtung

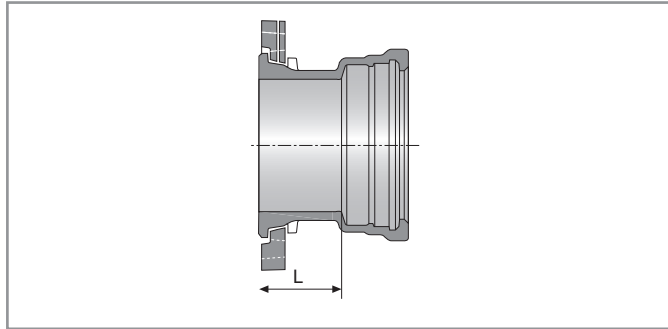
Innen und Außen:  
- Epoxy Pulverbeschichtung  
(min 250 µm) nach  
DIN EN 14901

Dichtung aus NBR (Perbunan;  
gelbe Kennzeichnung)

Formstücke mit UNIVERSAL-  
Verbindung auf Anfrage.

Schrauben und Flachdich-  
tungen vom Fachhandel.

DN <sub>1</sub>	DN <sub>2</sub>	Maße [mm]		Masse [kg]	
		L	H	PN 10	PN 16
400	80	195	340	86,4	
400	100	195	350	85,8	
400	150	315	370	102,5	
400	200	315	380	107,3	107,2
400	400	545	420	164,3	168,4
500	100	210	420	121,5	
500	150	325	430	136,6	
500	200	325	440	150,4	150,3
500	400	555	480	217	221,1
500	500	675	500	267,4	280,6
600	100	335	500	190,1	
600	200	335	500	196,6	196,5
600	400	570	540	275	279,1
600	600	800	580	377,6	402,6
700	150	365	520	172	
700	200	365	525	196,6	265
700	400	585	555	275	351
700	700	915	600	498	546
800	150	355	580	332	
800	200	355	585	335	335
800	400	575	615	430	435
800	800	1015	675	663	674
900	200	375	645	420	-
900	400	595	675	532	-
900	900	1145	750	867	-
1000	150	379	705	447	-
1000	200	379	705	510	-
1000	400	598,5	735	639	-
1000	1000	1258	830	1115	-



**DN 80 - DN 1000**

DIN EN 598  
mit Muffenverbindung  
STANDARD

Flanschanschlussmaße nach  
DIN EN 1092-2

Abwinkelbarkeit siehe Kapitel  
Verbindungen

**Beschichtung**

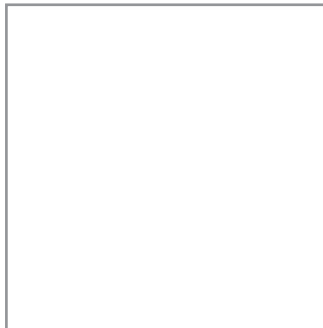
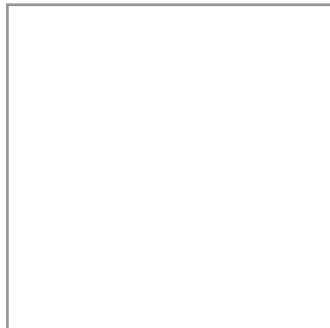
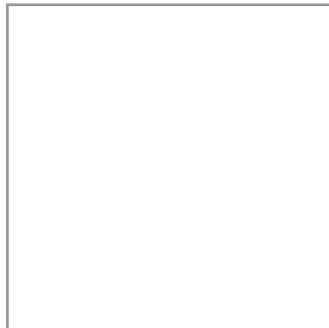
Innen und Außen:  
- Epoxy Pulverbeschichtung  
(min 250 µm) nach  
DIN EN 14901

Dichtung aus NBR (Perbunan;  
gelbe Kennzeichnung)

Formstücke mit UNIVERSAL-  
Verbindung auf Anfrage.

Schrauben und Flachdich-  
tungen vom Fachhandel.

DN	Maße [mm]	Masse [kg]	
	L	PN 10	PN 16
80	110	7,4	
100	110	8,9	
125	110	11,3	
150	115	14,1	
200	120	20,8	20,7
250	125	31,8	30,9
300	130	42,8	42,1
350	135	59	59,8
400	140	65	69,1
450	145	82	88,4
500	170	85	98,2
600	170	124	149
700	190	158	166
800	200	211	220
900	210	258	-
1000	220	342	-



# Systembauteile Druckleitungen

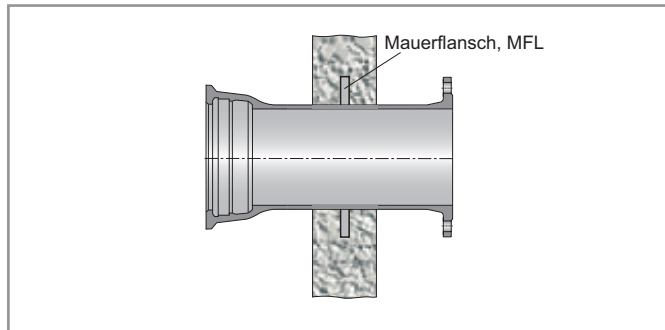
## Flanschmuffenstück

FM

**DN 80 - DN 600**  
 DIN EN 598  
 mit Muffenverbindung  
 STANDARD

Flanschanschlussmaße nach  
 DIN EN 1092-2

Abwinkelbarkeit siehe Kapitel  
 Verbindungen



4

**Auskleidung:**  
 - Zementmörtel auf  
 Basis TZ

**Umhüllung:**  
 - Zinküberzug mit  
 Epoxidharz-Deckbeschich-  
 tung

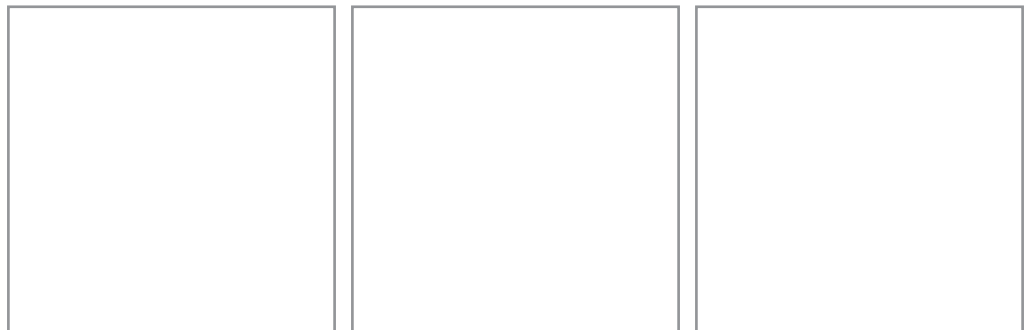
**Dichtung aus NBR (Perbunan;**  
 gelbe Kennzeichnung)

**Anderen Baulängen und**  
 Mauerflansch auf Anfrage.

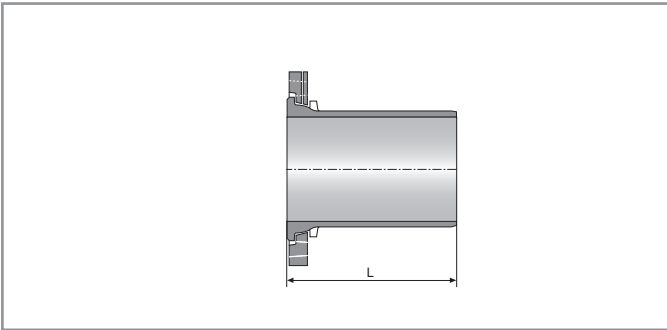
**Formstücke mit UNIVERSAL-**  
 Verbindung auf Anfrage.

**Schrauben und Flachdich-**  
 tungen vom Fachhandel.

DN <sub>1</sub>	Baulänge [mm]	Masse [kg]			
		Muffe STD	Hülse 1 m	Flansch PN 10	Flansch PN 16
80	500 - 1000	3,4	12,1	2,8	
100		4,1	14,8	3,3	
125		5,0	18,2	4,0	
150		6,4	21,7	5,0	5,0
200		6,9	30,0	6,9	6,7
250		11,4	39,8	9,8	9,4
300		16,1	50,7	13,0	12,6
350		17,2	62,5	14,7	17,5
400		20,3	75,3	17,2	22,1
500		30,7	149,0	23,2	37,4
600		43,9	196,1	32,8	68,0



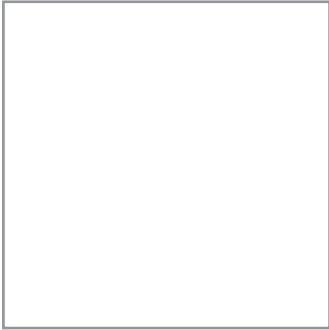
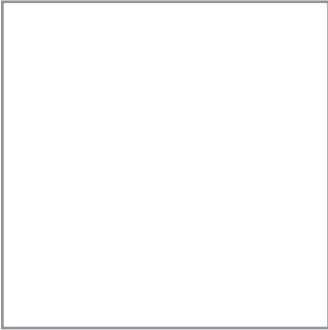
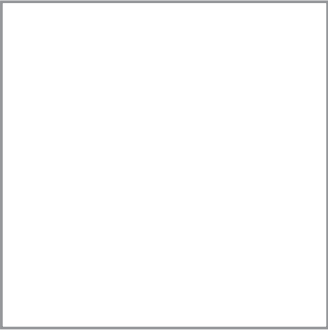
**F** **Einflanschstück**



**DN 80 - DN 1000**  
 DIN EN 545  
 Flanschanschlussmaße nach  
 DIN EN 1092-2

DN	Maße [mm]	Masse [kg]	
	L	PN 10	PN 16
80	350	7,8	
100	350	9,7	
125	350	12,5	
150	400	15,8	
200	400	23	23
250	400	32	31,5
300	450	43	42,7
350	450	52,5	57,5
400	480	64,5	70
450	500	86	86
500	520	95	109
600	600	133	159
700*	600	189	187
800*	600	234	250
900*	600	287	298
1000*	600	354	376

**Beschichtung**  
 Innen und Außen:  
 - Epoxy Pulverbeschichtung  
 (min 250 µm) nach  
 DIN EN 14901  
 Dichtung aus NBR (Perbunan;  
 gelbe Kennzeichnung)  
 \*) Festflansch  
 Schrauben und Flachdich-  
 tungen vom Fachhandel



# Systembauteile Druckleitungen

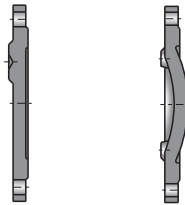
## Blindflansch

X / XG

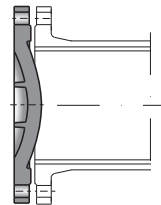
**DN 80 - DN 1000**

DIN EN 598

Flanschanschlussmaße nach  
DIN EN 1092-2



DN 100 - 250



DN 300 - 1000



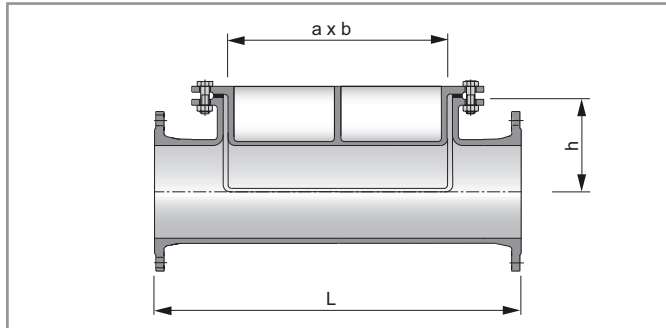
### Beschichtung

Innen und Außen:  
- Epoxy Pulverbeschichtung  
(min 250 µm) nach  
DIN EN 14901

Schrauben und Flachdich-  
tungen vom Fachhandel

4

DN	Masse [kg]		XG Anbohrmöglichkeit
	PN 10	PN 16	
80		3,5	1 x 2"
100		4,3	1 x 2"
125		5,6	1 x 2"
150		7,2	1 x 2"
200	11	11	1 x 2"
250	16,9	16,9	1 x 2"
300	26,5	26,5	1 x 2"
350	32,5	37,5	2 x 2"
400	41	43,5	2 x 2"
450	55	64	2 x 2"
500	70	84	2 x 2"
600	106	133	2 x 2"
700	153	166	2 x 2"
800	214	230	2 x 2"
900	279	300	2 x 2"
1000	367	400	2 x 2"



DN 80 - DN 500

DIN EN 598

Flanschanschlussmaße nach  
DIN EN 1092-2

DN	Maße [mm]				Masse [kg]	
	L	h	a	b	PN 10	PN 16
80	500	72	250	80	40,0	
100	500	82	250	100	50,0	
125	550	95	300	125	70,0	
150	550	115	290	152	90,0	
200	650	150	330	202	150,0	150,0
250	700	190	360	253	200,0	200,0
300	750	219	400	304	290,0	290,0
350	800	215	500	350	380,0	380,0
400	900	277	480	404	450,0	450,0
500	900	342	550	504	530,0	530,0

**Beschichtung**

Innen und Außen:  
- Epoxy Pulverbeschichtung  
(min 250 µm) nach  
DIN EN 14901

Schrauben und Flachdich-  
tungen vom Fachhandel



