



Inhalt

Zubehör

	Seite
Anschlussmaße	6.2
Edelstahl-Kupplungen	6.3
Elastormanschette mit Edelstahl-Scherring	6.4
Ausgleichsring	6.5
Topfdichtung für STZ/Anschlussstück PVC-STZ	6.6
Adaptermanschette	6.7
Verschlusskappe/Verschlussstopfen	6.8

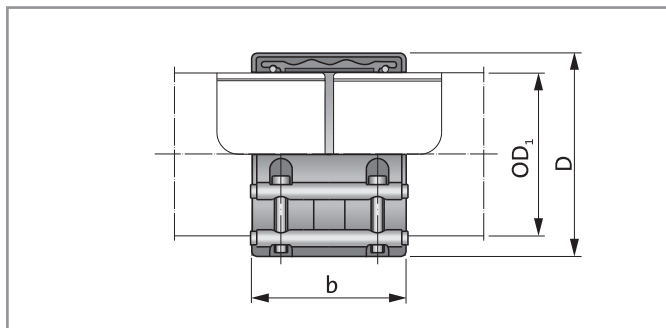
Zubehör

Anschlussmaße

Übersichtstabelle
 Außendurchmesser
 verschiedener Werkstoffe

DN	GGG DIN EN 598	STZ DIN EN 295	PVC (KG) DIN EN 1401	FZ DIN 19850/DIN EN 588	SML DIN 19522/DIN EN 877
	OD				
100	118	131	110	116	110
125	144	159	125	141	135
150	170	186	160	168	160
200	222	242	200	220	210
250	274	299	250	272	gleicher Außendurchmesser wie bei duktilen Gussrohren
300	326	355	315	324	
350	378	417	355	378	
400	429	486	400	432	
500	532	581	500	540	
600	635	687	630	646	
700	738	831	710	750	
800	842	949	800	856	
900	945	1008		962	
1000	1048	1119		1068	
1200	1255			1282	
1400	1462			1496	
1600	1668				
1800	1875				
2000	2082				

6



Edelstahl - Kupplungen
zum Verbinden von
Rohrenden

Bezugsquelle:
Fachhandel

Einsatzbereich

Edelstahl-Kupplungen werden zum Verbinden von Rohr-Einsteckenden gleicher oder verschiedener Werkstoffe in Freispiegel- oder Druckleitungen eingesetzt.

Bei Dichtheitsprüfungen im Unterdruckprüfverfahren sind Stahlbandeinlagen zu verwenden!

Dichtungswerkstoff

In Abwasserleitungen müssen Dichtungsmanschetten aus NBR (Perbunan) eingesetzt werden.

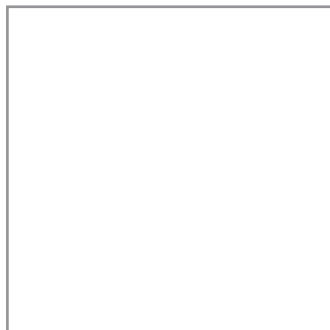
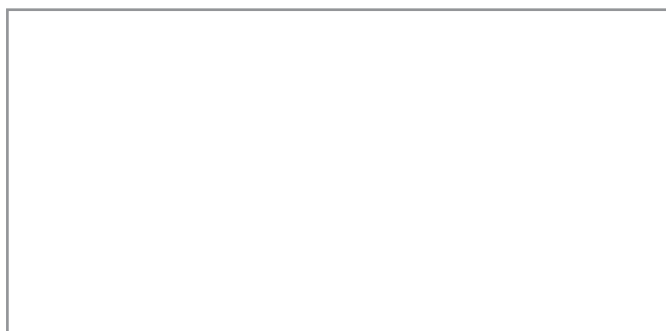
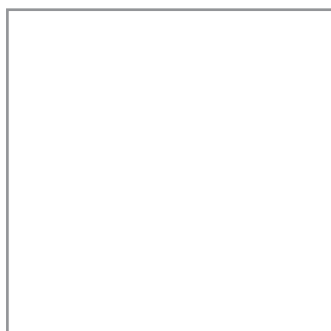
Hersteller / Typen

Kupplungen aus Edelstahl werden von mehreren Herstellern in überwiegend baugleichen Ausführungen angeboten.

Hersteller: NORMA
Typ: Normaconnect

Hersteller: Damstahl
Typ: TKS

Hersteller: Straub-Glynwed
Typ: Flex



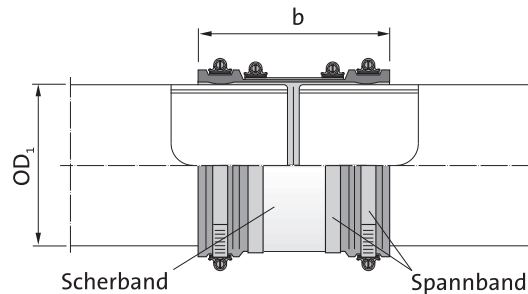
Zubehör

Elastormanschette mit Edelstahl-Scherring

Elastormanschette

zum Verbinden von
Rohrenden

Bezugsquelle:
Fachhandel



Dichtungswerkstoff

In Abwasserleitungen und -
kanälen müssen Dichtungs-
manschetten aus NBR
(Perbunan) eingesetzt wer-
den.

Die Edelstähle des Scherring-
es und der Spannblätter
sollten einen Molybdänanteil
von min. 2% enthalten (z.B.
Werkstoff-Nr. 1.4435), wo-
durch eine erhöhte Korrosi-
onsbeständigkeit in chlorid-
haltigen Böden geboten wird.

Hersteller z. B.:

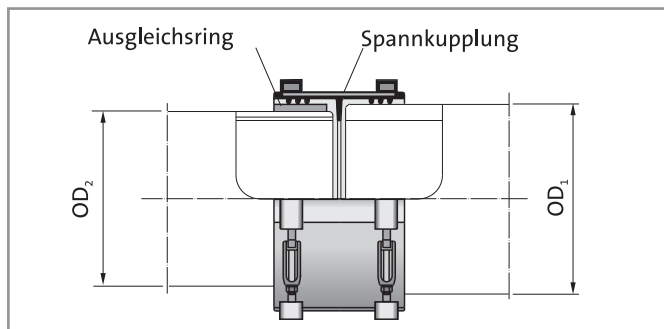
Flex Seal
Steinzeug (Flexoset)

Einsatzbereich

Elastormanschetten mit Edelstahl-Scherring können u. a. zum Verbinden von Rohrenden aus duktilem Gusseisen bis zu einem Betriebsdruck von 2 bar eingesetzt werden.

Die Manschetten können eine Durchmesserdiffere-
nz bis zu 10 mm, z. B. bei einer Verbindung von
duktilen Gussrohren mit Rohren aus anderen Werkstoffen, ausgleichen. Bei größerem
Unterschied der Außendurchmesser sollten Ausgleichsringe (Seite 6.5) verwendet werden.

Nicht für Unterdruckprüfung geeignet.

**Ausgleichsringe**

zum Übergang von duktilen
Gussrohren auf
STZ
PVC
FZ
SML

Bezugsquelle:
Fachhandel

Dichtungswerkstoff

NBR

Einsatzbereich

Ausgleichsringe werden zur Anpassung unterschiedlicher Rohrdurchmesser bis zu einem Betriebsdruck von 1 bar eingesetzt.

Montage

Die Ausgleichsringe werden auf kleinere Rohraußendurchmesser aufgezogen. Die Verbindung erfolgt mit geeigneter Spannkupplung, z.B. Edelstahlkupplungen (Fa. NORMA, Straub, o.ä.) oder Elastomermanschetten mit Edelstahl - Scherband (Fa. Flex Seal, Mücher o.ä.).



Zubehör

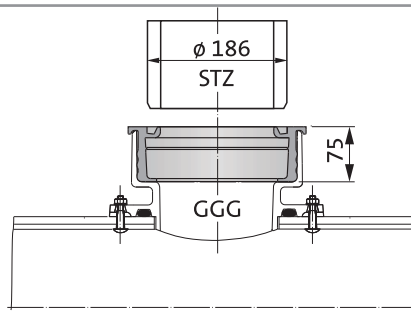
Topfdichtung für STZ/Anschlussstück PVC - STZ

Übergang an Fremdwerkstoffe

Topfdichtung

zum Anschluss von
STZ DN 150 an
ABS
MMC

Bezugsquelle:
SAINT-GOBAIN PAM



Werkstoff

NBR

Einsatzbereich

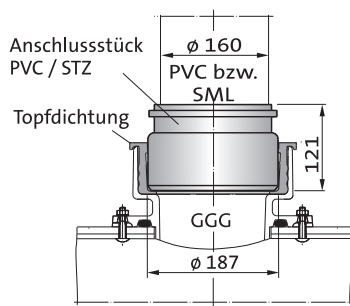
Dichtelement zum Anschluss von Steinzeugrohren DN 150 (Außendurchmesser 186 mm) an Anbohrsatelstücke (ABS) 90° und Doppelmuffenabzweige 45° (MMC) mit Steinzeugmuffe. In Verbindung mit dem Anschlussstück PVC - STZ kann ein Übergang auf PVC hergestellt werden.

6

Anschlussstück

zum Anschluss von PVC
DN 150 an
ABS
MMC

Bezugsquelle:
Fachhandel



Werkstoff

Polyvinylchlorid (PVC)

Hersteller

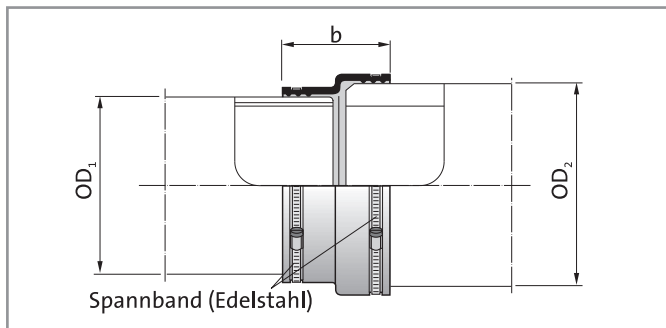
z.B. Omniplast

Einsatzbereich

Das Anschlussstück DN 150 wird als Adapter zum Übergang von Anbohrsatelstücken (ABS) 90° und Doppelmuffenabzweige 45° (MMC) mit Steinzeugmuffe (in Verbindung mit der Topfdichtung) auf SML-, bzw. PVC - Rohre eingesetzt.

Übergang auf Fremdwerkstoffe

Adaptormanschette



Adapterkupplung
zum Übergang von duktilen Gussrohren auf
STZ
PVC
SML

Bezugsquelle:
Fachhandel

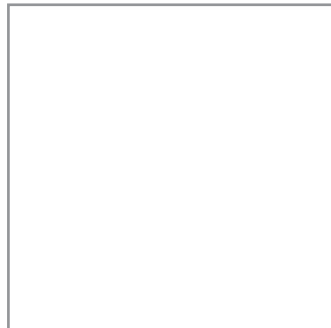
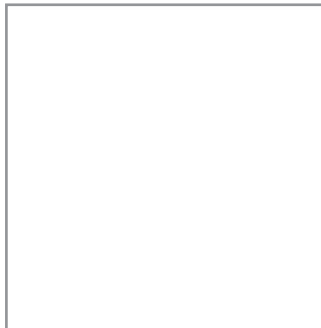
Einsatzbereich
Adapter werden u.a. zur Verbindung von duktilen Gussrohren mit Rohren aus Fremdwerkstoffen bis zu einem Betriebsdruck von 0,5 bar eingesetzt.

Werkstoff
NBR

Hersteller:
Flex Seal

Damit im Falle einer Bodensenkung die Manschette nicht auf Abscherung beansprucht wird, sind die Rohrenden auf einem Betonbett zu lagern.

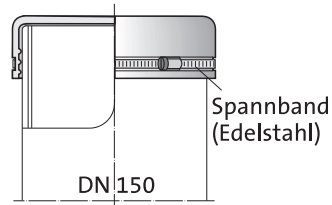
Hinweis!



Verschlusskappe/Verschlussstopfen

Rohrverschluss für Hausanschlussleitungen aus duktilem Gusseisen DN 150

Bezugsquelle:
Fachhandel



Werkstoff
EPDM

Hersteller:
Flex Seal

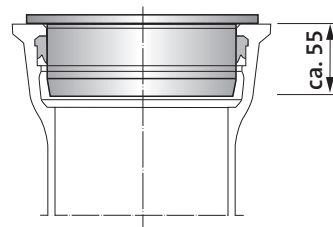
Einsatzbereich

Verschlusskappen können zum Verschließen von Einsteckenden duktiler Gussrohre bzw. Anbohrsatelstücken eingesetzt werden, die mit 0,5 bar auf Dichtheit geprüft werden.

6

Rohrverschluss für Hausanschlussleitungen aus duktilem Gusseisen DN 150

Bezugsquelle:
Fachhandel



Werkstoff
PVC

Einsatzbereich

Verschlussstopfen können zum Verschließen von Muffen duktiler Gussrohre eingesetzt werden, die mit 0,5 bar auf Dichtheit geprüft werden.

Während der Druckprüfung muß der Endverschluss gesichert werden.